

**L-9905 Troisvierges  
(Grand-Duché de Luxembourg)**

**EXTRAIT DU REGISTRE AUX DELIBERATIONS  
du conseil communal de TROISVIERGES**

Point de l'ordre du jour :2

Séance publique du :	14.05.2019
Date de l'annonce publique :	08.05.2019
Date de la convocation :	08.05.2019

**Objet : nouvel règlement relatif  
à l'assainissement des  
eaux dans la commune  
de Troisvierges**

Présents: Mertens, bourgmestre,  
MM. Breuskin, Henckes, échevins  
Aubart, Glod, Dumont, Plümer, Schroeder, Hahn,  
Jacobs, conseillers

Absents : a) excusée : Dormans Ine, conseiller  
b) sans motif :

**Le conseil communal,**

Sur le rapport du collège des bourgmestre et échevins au sujet du projet de règlement relatif à l'assainissement des eaux ;

Vu les articles 99 et 107 de la Constitution ;

Vu les articles 49 et 50 du décret du 14 décembre 1789 relatif à la constitution des municipalités ;

Vu l'article 3, titre XI, du décret du 16 au 24 août 1790 sur l'organisation judiciaire ;

Vu la loi modifiée du 27 juin 1906 concernant la protection de la santé publique ;

Vu la loi modifiée du 19 novembre 1975 portant augmentation des taux des amendes à prononcer par les tribunaux répressifs ;

Vu la loi modifiée du 21 novembre 1980 portant organisation de la Direction de la Santé ;

Vu la loi communale du 13 décembre 1988 telle qu'elle a été modifiée ;

Vu le règlement grand-ducal modifié du 13 mai 1994 relatif au traitement des eaux résiduaires ;

Vu la loi modifiée du 13 juin 1994 relative au régime des peines ;

Vu la loi modifiée du 18 juillet 2018 sur la police grand-ducale ;

Vu la loi modifiée du 23 février 2001 concernant les syndicats de communes ;

Vu la loi modifiée du 19 janvier 2004 concernant la protection de la nature et des ressources naturelles ;

Vu la loi modifiée du 19 juillet 2004 concernant l'aménagement communal et le développement urbain ;

Vu la loi modifiée du 19 décembre 2008 relative à l'eau, et notamment l'article 47 ;

Vu le règlement-type communiqué par circulaire n 3667 du 12 février 2019 de Madame la Ministre de l'Intérieur, qui a fait l'objet d'avis de la Direction de la Santé du 30 août 2018, de l'Administration de la gestion de l'eau du 6 juillet 2018 et du ministère de l'Intérieur du 28 novembre 2018 ;

Vu l'avis du médecin de la Direction de la Santé, ayant dans ses attributions l'inspection sanitaire, daté au 15 avril 2019, réf. C1-101-4-2019;

Vu l'avis de l'Administration de la gestion de l'eau du 25 avril 2019 ;

Après délibération ;

### DECIDE A L'UNANIMITE DES VOIX

le règlement relatif à l'assainissement des eaux, y compris l'annexe technique, avec la teneur suivante:



A collection of handwritten signatures in black ink. The signatures are arranged in a loose cluster. Some are clearly legible, such as 'Schwartz' on the left, 'Dahel' in the center, 'Frey' and 'Lucher' on the right, and 'Munich' below 'Lucher'. There are also several more stylized or less legible signatures, including one that appears to be 'R.' at the bottom left and a large, sweeping signature at the bottom right.

## TABLE DES MATIERES

<b>1. DISPOSITIONS GENERALES</b> .....	<b>6</b>
1.1. <u>OBJET</u> .....	6
1.2. <u>DEFINITIONS</u> .....	6
1.3. <u>OBLIGATION A L'ASSAINISSEMENT</u> .....	7
1.4. <u>COMPETENCES ET RESPONSABILITES</u> .....	7
1.5. <u>SERVITUDES DE PASSAGE</u> .....	8
<b>2. DISPOSITIONS ADMINISTRATIVES</b> .....	<b>8</b>
2.1. <u>AUTORISATIONS</u> .....	8
2.1.1. <u>Généralités</u> .....	8
2.1.2. <u>Entités générant des eaux usées de nature particulière</u> .....	9
2.1.3. <u>Demandes</u> .....	9
2.1.4. <u>AUTORISATIONS</u> .....	10
2.2. <u>SUPPRESSION DE RACCORDEMENTS A LA CANALISATION PUBLIQUE</u> .....	10
2.3. <u>ENTITES PROVISOIRES</u> .....	10
2.4. <u>RECEPTION</u> .....	11
<b>3. DISPOSITIONS GENERALES SUR L'EVACUATION DES EAUX</b> .....	<b>11</b>
<b>4. GESTION DES EAUX URBAINES RESIDUAIRES</b> .....	<b>12</b>
4.1. <u>RESIDUS INTERDITS DANS LES INFRASTRUCTURES D'ASSAINISSEMENT</u> .....	12
4.2. <u>CANALISATIONS PUBLIQUES SEPARATIVES</u> .....	12
4.2.1. <u>Canalisations à eaux usées</u> .....	12
4.2.2. <u>Canalisations à eaux pluviales et à eaux parasites</u> .....	13
4.3. <u>CANALISATIONS PUBLIQUES A EAUX MIXTES</u> .....	13
4.4. <u>EVACUATION D'EAUX USEES DE NATURE PARTICULIERE</u> .....	13
4.5. <u>PRECAUTIONS DIVERSES</u> .....	13
<b>5. RACCORDEMENTS A LA CANALISATION PUBLIQUE</b> .....	<b>14</b>
5.1. <u>GENERALITES</u> .....	14
5.2. <u>PROTECTIONS CONTRE LE REFLUX</u> .....	16
<b>6. CONSIGNES ET MESURES DE SÉCURITÉ</b> .....	<b>16</b>
<b>7. INSTALLATIONS D'ASSAINISSEMENT PRIVEES</b> .....	<b>16</b>
7.1. <u>TUYAUTERIE ET CANALISATIONS INTERIEURES</u> .....	16
7.2. <u>INSTALLATIONS DE RECUPERATION D'EAU</u> .....	16
<b>8. CONTRÔLES</b> .....	<b>17</b>
<b>9. DISPOSITION DE SAUVEGARDE</b> .....	<b>18</b>
<b>10. SANCTIONS PENALES</b> .....	<b>18</b>
<b>11. DISPOSITIONS FINALES</b> .....	<b>18</b>
<b>ANNEXE TECHNIQUE</b> .....	<b>19</b>
<b>GENERALITES</b> .....	<b>19</b>
<b>A. LISTE NON EXHAUSTIVE DE RESIDUS INTERDITS DANS LES INFRASTRUCTURES D'ASSAINISSEMENT</b> .....	<b>22</b>

<b>B. QUALITES REQUISES POUR DES EAUX INDUSTRIELLES REJETEES DANS LA CANALISATION PUBLIQUE .....</b>	<b>23</b>
<b>C. EAUX USEES DE NATURE PARTICULIERE .....</b>	<b>23</b>
C.1. EAUX DES PISCINES.....	23
C.2. EAUX DU SECTEUR AGRICOLE.....	24
C.3. EAUX DE DISTILLERIES.....	24
C.4. EAUX D'ETABLISSEMENTS VITI-VINICOLES .....	24
C.5. EAUX DES POMPES A CHALEUR GEOTHERMIQUES .....	24
C.6. EAUX DES CUISINES COLLECTIVES, DES RESTAURANTS ET DES ETABLISSEMENTS ALIMENTAIRES	24
C.7. EAUX DES STATIONS-SERVICE .....	25
C.8. EAUX DES ATELIERS DE REPARATION DE VEHICULES, DE CARROSSERIES, ET DE PLACES DE LAVAGE .....	25
C.9. EAUX DES GARAGES ET PARKINGS .....	25
C.10. EAUX DES INSTALLATIONS DE CABINETS DE MEDECINS-DENTISTES .....	26
C.11. EAUX DES TOILETTES CHIMIQUES .....	26
C.12. EAUX DES MARCHES, FOIRES FETES ET AUTRES MANIFESTATIONS TEMPORAIRES .....	26
<b>D. DISPOSITIONS CONCERNANT L'EXECUTION DES TRAVAUX.....</b>	<b>26</b>
D.1. PRESCRIPTIONS TECHNIQUES.....	26
D.2. PRESCRIPTIONS TECHNIQUES A L'INTERIEUR DES IMMEUBLES .....	29
D.2.1. COLONNES DE CHUTES D'EAUX USEES .....	30
D.2.2. APPAREILS DIVERS .....	31
D.2.2.1. SIPHONS ET TAMIS .....	31
D.2.2.2. VENTILATIONS .....	31
D.2.2.3. DESCENTES DE TOITURES.....	32
D.3. CONSIDERATIONS GENERALES SUR LES TRAVAUX.....	33
<b>E. DISPOSITIONS SUR LES TRAVAUX DE GENIE CIVIL .....</b>	<b>34</b>
E.1. TERRASSEMENTS ET OUVERTURE DE TRANCHEES .....	34
E.2. EPUISEMENT DES EAUX.....	34
E.3. REMBLAIS ET COMPACTAGE .....	34
E.4. REFECTIONS .....	34
<b>F. TUYAUX ET PIECES SPECIALES.....</b>	<b>34</b>
F.1. CANALISATIONS GRAVITAIRES .....	34
F.2. CONDUITES PRESSURISEES .....	35
F.3. CONDUITES SOUS VIDE.....	36
F.4. RACCORDEMENTS PAR CAROTTAGE OU EMBRANCHEMENT LATERAL .....	36
F.5. RACCORDEMENTS DANS LES REGARDS.....	38
F.6. RACCORDEMENTS D'ANCIENS RACCORDS ET CANALISATIONS PROFONDES .....	40
<b>G. OUVRAGES SPECIAUX.....</b>	<b>41</b>
G.1. REGARDS ET OUVRAGES SIMILAIRES.....	41
G.2. ENTrees D'EAUX PLUVIALES.....	42
G.3. STATIONS ELEVATOIRES.....	43
G.4. OUVRAGES DE RETENTION .....	43
G.5. BASSINS DE SECURITE.....	44
G.6. INSTALLATIONS TECHNIQUES ET DE PRETRAITEMENT .....	44
<b>H. SURVEILLANCE ET ESSAIS .....</b>	<b>46</b>
H.1. ESSAI D'ETANCHEITE DES CANALISATIONS.....	46

<u>H.2.</u>	<u>INSPECTION PAR CAMERA DES CANALISATIONS</u> .....	46
<u>H.3.</u>	<u>ESSAI DE CALIBRAGE DES GAINES</u> .....	47
<u>H.4.</u>	<u>ESSAI DE PERFORMANCE D'INSTALLATIONS TECHNIQUES</u> .....	48
<u>H.5.</u>	<u>DOSSIER « AS BUILT »</u> .....	48
<u>H.6.</u>	<u>RECEPTION</u> .....	49

# 1. DISPOSITIONS GENERALES

## 1.1. OBJET

### Article 1

Le présent règlement définit les conditions et les modalités d'assainissement auxquelles sont soumis l'évacuation et l'épuration des eaux urbaines résiduaires sur l'ensemble du territoire de la commune. Il vise à assurer la sécurité, l'hygiène publique et la protection de l'environnement.

## 1.2. DEFINITIONS

### Article 2

Pour les notions utilisées au présent règlement, il est renvoyé aux définitions arrêtées par la loi modifiée du 19 décembre 2008 relative à l'eau, complétées par celles ci-dessous:

- « raccordement » : l'ensemble des installations reliant les infrastructures d'assainissement publiques à une installation d'assainissement privée. Le raccordement comprend d'aval en amont notamment la pièce de scelle, respectivement le regard sur la canalisation publique, la conduite de branchement, ainsi qu'un ou plusieurs regards ou regards de révision et les dispositifs de raccordement à l'immeuble. Le raccordement est généralement composé de deux parties, l'une étant le raccordement sous la voie publique, et l'autre le raccordement sur la propriété privée;
- « canalisation privée » : toutes les infrastructures d'assainissement n'appartenant ni à la commune, ni à un syndicat intercommunal d'assainissement;
- « canalisation publique » : l'ensemble des infrastructures d'assainissement appartenant à la commune ou à un syndicat intercommunal d'assainissement;
- « canalisation séparative » ou « système séparatif » : un réseau d'évacuation constitué de deux canalisations à conduites distinctes, l'une étant exclusivement réservée pour les eaux usées et débouchant à une station d'épuration, l'autre étant exclusivement réservée pour les eaux pluviales et les eaux claires parasites;
- « canalisation à eaux mixtes » : un réseau de canalisation évacuant indistinctement dans les mêmes conduites tant les eaux usées que les eaux pluviales et les eaux parasites;
- « charge polluante » : total de la pollution contenue dans une quantité d'eaux résiduaires bien définie, exprimée généralement en équivalent-habitants moyens, ou le cas échéant en kilogrammes (ou en g, en mg, ...) de substance(s) polluante(s) par m<sup>3</sup>, dm<sup>3</sup>, jour, heure,...);
- « eaux d'écroulement » : quantités d'eaux excessives en phase maximale, généralement d'origine météorologique, et qui sont séparées du flot principal;
- « eaux d'exhaure » : eaux souterraines extraites du sous-sol par épuisement (généralement par pompage), en vue de permettre l'exploitation de ressources minières, notamment par assèchement de galeries, de drainages de carrières, ...;
- « eaux mixtes » : un mélange d'eaux usées avec des eaux pluviales ou/et des eaux parasites;
- « eaux pluviales » : l'ensemble des eaux météorologiques;
- « entités provisoires » : bâtiments, équipements ou installations, fixes ou mobiles, générant, traitant ou évacuant des eaux résiduaires, ceci pour une durée limitée et de manière non définitive;

- « installateur agréé »: toute personne physique ou morale disposant des autorisations légalement requises pour procéder à des travaux d'établissement, de modification, de dépannage et d'entretien des installations d'assainissement privées raccordées à la canalisation publique;
- « installation d'assainissement privée »: ensemble du dispositif englobant les systèmes de tuyaux et appareils appartenant au propriétaire d'un immeuble et situés sur la propriété privée;
- « prescriptions techniques »: toutes normes et prescriptions applicables suivant les lois et règlements en vigueur au Grand-Duché de Luxembourg, de même que les normes, prescriptions et usages en vigueur auprès de l'Administration communale;
- « regard de révision » ou « regard de raccordement » ou « regard de contrôle » ou « regard d'inspection »: le regard sur un raccordement, situé généralement en limite de propriété et en aval de la canalisation privée, permettant le contrôle et l'entretien du raccordement, et renfermant le cas échéant des sondes de mesure avec accessoires télésurveillables ou lisibles à distance.

### **1.3. OBLIGATION A L'ASSAINISSEMENT**

#### **Article 3**

Tous les immeubles ainsi que les entités provisoires susceptibles de générer des eaux urbaines résiduaires ou des eaux industrielles usées doivent être raccordés à une canalisation publique avec capacités réservées suffisantes, permettant l'évacuation et l'épuration de leurs charges polluantes, de même que l'évacuation de leurs eaux pluviales et eaux parasites.

Par dérogation à l'alinéa précédent, si un immeuble ou une entité provisoire ne peuvent être assainis moyennant raccordement à la canalisation publique, ils doivent être équipés d'une infrastructure d'assainissement privée dûment autorisée suivant l'article 23 de la loi modifiée du 19 décembre 2008 relative à l'eau.

Les travaux de raccordement à la canalisation publique sont à la charge exclusive du propriétaire. Il en est de même des transformations, adaptations, démolitions ou mises en conformité des installations d'assainissement privées, rendues nécessaires par le raccordement.

Lorsque le raccordement à la canalisation publique requiert la mise en place d'une station élévatrice, les frais de construction et d'exploitation (pompage) sont à charge du propriétaire.

### **1.4. COMPETENCES ET RESPONSABILITES**

#### **Article 4**

Les raccordements sous la voie publique deviennent, après réception, propriété de la commune. La commune prend en charge les frais de réparation et de renouvellement pour autant que ces travaux ne soient pas occasionnés par une modification de l'immeuble raccordé ou à raccorder.

#### **Article 5**

Le propriétaire de l'immeuble reste propriétaire des raccordements sur la propriété privée et des installations d'assainissement privées.

#### **Article 6**

L'exploitation, l'entretien et le renouvellement des installations privées relèvent de la responsabilité du propriétaire.

Il en est de même des raccordements des immeubles à la canalisation publique, et ce jusqu'à la limite de propriété.

L'entretien et la mise en conformité éventuelle de tout raccordement non accessible (absence de regard de révision en limite de propriété) reste à charge du propriétaire de l'immeuble.

#### **Article 7**

La commune pose elle-même les canalisations publiques. Elle peut toutefois aussi autoriser un entrepreneur à procéder à ces travaux sous sa surveillance et ses directives. La commune s'engage à surveiller et à limiter la prolifération de nuisibles (rongeurs, insectes, ...) au sein des canalisations.

### **1.5. SERVITUDES DE PASSAGE**

#### **Article 8**

La canalisation publique est planifiée prioritairement sur la voie publique. Si elle doit empiéter sur une propriété privée, une convention écrite règle les modalités du droit de passage entre le propriétaire de l'immeuble touché et la commune.

## **2. DISPOSITIONS ADMINISTRATIVES**

### **2.1. AUTORISATIONS**

#### **2.1.1. Généralités**

#### **Article 9**

Les travaux en matière d'infrastructures d'assainissement effectués sur le territoire de la commune sont dûment et préalablement autorisés par le bourgmestre.

Avant le début des travaux, le propriétaire doit disposer de l'ensemble des autorisations légalement requises.

L'Administration communale peut conditionner son autorisation au dépôt préalable d'une caution à fixer par règlement communal.

## 2.1.2. Entités générant des eaux usées de nature particulière

### Article 10

Le raccordement d'eaux usées de nature particulière est réalisé conformément aux annexes B et C.

## 2.1.3. Demandes

### Article 11

Toute demande visant des travaux d'infrastructures d'assainissement indique clairement son objet, les noms et adresses des propriétaires des terrains concernés, ainsi que ceux des concepteurs, entrepreneurs et installateurs chargés de l'exécution.

En cas de nouvelles constructions, la demande d'autorisation de construire peut également couvrir les travaux d'infrastructures d'assainissement.

La demande est introduite en double exemplaire.

### Article 12

Sont à joindre comme pièces d'appui à une demande:

- un extrait du plan cadastral;
  - le plan de situation du terrain indiquant les constructions existantes et projetées, à l'échelle de 1:500, avec le cas échéant indication de l'emplacement de la canalisation publique dans les alentours, respectivement le (ou les) point(s) de raccordement à la canalisation publique sollicité(s);
  - les plans de tous les niveaux de la construction, avec indication de la destination des divers locaux, à l'échelle de 1:100 ou de 1:50 indiquant entre autres les détails suivants de l'installation d'assainissement privée:
    - les pentes d'écoulement;
    - les matériaux constitutifs des ouvrages existants et projetés;
    - les sections ou diamètres des ouvrages existants et projetés;
    - les appareils et installations sanitaires existants et projetés;
    - les ouvrages d'assainissement annexes existants et projetés;
    - les niveaux des filets d'eau cotés et rapportés par rapport au niveau du nivellement général du Grand-Duché de Luxembourg (NG), arrêté par l'Administration du Cadastre et de la Topographie.
  - les coupes des constructions suivant le (ou les) profil(s) en long de l'installation d'assainissement privée.
- La commune peut demander toute pièce supplémentaire nécessaire à l'instruction du dossier.

#### **Article 13**

Les demandes, avec pièces à l'appui, sont présentées sur support papier. L'Administration communale peut demander, en complément de l'ensemble ou de parties des documents, également une version sur support électronique au format prescrit par elle.

### **2.1.4. Autorisations**

#### **Article 14**

Le bourgmestre prend sa décision et la notifie par écrit au demandeur. L'autorisation énonce les diverses conditions à respecter.

Un exemplaire du dossier est remis au demandeur et est présenté à la demande des agents communaux sur le chantier jusqu'à l'achèvement des travaux.

#### **Article 15**

En cas d'autres autorisations obligatoires en-dehors de celle délivrée par le bourgmestre, les conditions les plus sévères l'emportent.

## **2.2. SUPPRESSION DE RACCORDEMENTS A LA CANALISATION PUBLIQUE**

#### **Article 16**

Avant toute démolition d'un bâtiment raccordé à la canalisation publique, son raccordement est supprimé. Le débranchement est à réaliser selon les règles de l'art de façon étanche et durable.

## **2.3. ENTITES PROVISOIRES**

#### **Article 17**

Les raccordements des entités provisoires à la canalisation publique sont soumis à autorisation du bourgmestre.

L'Administration communale peut conditionner son autorisation au dépôt préalable d'une caution à fixer par règlement communal.

## **2.4. RECEPTION**

### **Article 18**

Aux fins de la réception, l'entreprise élabore ou fait élaborer un dossier « as built » des travaux réalisés en conformité avec l'annexe technique du présent règlement.

### **Article 19**

En fin de travaux, le maître d'ouvrage avise la commune afin de convenir sur les modalités de leur réception.

## **3. DISPOSITIONS GENERALES SUR L'EVACUATION DES EAUX**

### **Article 20**

Le réseau de canalisation des immeubles, tant à l'intérieur qu'à l'extérieur des bâtiments, est conçu en système séparatif. L'évacuation des eaux usées et des eaux pluviales ou parasites se fait par des conduites distinctes.

### **Article 21**

L'évacuation des eaux se fait par gravité. Lorsque cela est impossible, elle peut se faire au moyen d'un système de relevage (pompage ou aspiration), en veillant à ce que la quote-part du pompage soit réduite au strict minimum.

### **Article 22**

Les infrastructures d'assainissement sont protégées contre le gel. Les canalisations souterraines extérieures présentent une couverture d'au moins 80 centimètres.

Les conduites du réseau de canalisation des immeubles sont posées à la plus haute altimétrie possible, sans chutes inutiles, ni excès de pentes.

### **Article 23**

Tous les dispositifs raccordés à une infrastructure évacuant des eaux usées sont dotés d'occlusions hydrauliques (siphons, disconnecteurs, ...) pour éviter la propagation de mauvaises odeurs, de nuisibles et de vecteurs de maladies.

### **Article 24**

Aucune infrastructure n'est mise en service sans avoir été préalablement nettoyée.

## **4. GESTION DES EAUX URBAINES RESIDUAIRES**

### **4.1. RESIDUS INTERDITS DANS LES INFRASTRUCTURES D'ASSAINISSEMENT**

#### **Article 25**

Tout déversement dans la canalisation publique de substances figurant sur la liste de l'annexe technique (A) est interdit.

#### **Article 26**

Le lavage de véhicules à moteur et de machines n'est autorisé que sur les terrains privés, du moment que l'eau de lavage est collectée et évacuée intégralement par une canalisation raccordée à une station d'épuration.

#### **Article 27**

Le rejet d'eaux usées dans les grilles ou bouches d'égout aménagées sur la voie publique est interdit.

Les grilles et bouches d'égout sur terrain privé ne sont utilisées pour y déverser des eaux usées qu'à condition qu'elles soient raccordées à une station d'épuration appropriée et que le déversement soit effectué par temps sec et en quantités raisonnables.

### **4.2. CANALISATIONS PUBLIQUES SEPARATIVES**

#### **4.2.1. Canalisations à eaux usées**

#### **Article 28**

Il est interdit de déverser dans les canalisations séparatives à eaux usées:

- les eaux pluviales, les eaux de surface, et les eaux de ruissellement;
- les eaux de source, les eaux souterraines;
- les eaux d'exhaure;
- les eaux parasites;
- les eaux de refroidissement directes, hors circuit fermé et sans adjuvants, issues des établissements soumis à autorisation;
- les eaux de vidange de bassins de natation d'une contenance dépassant 200 m<sup>3</sup>, étant entendu que pour les bassins de moins de 200 m<sup>3</sup> le rejet est autorisé à condition de ne pas contenir des désinfectants et de ne pas dépasser en débit 3 l/s, à moins que la commune n'ait fixé d'autres conditions.

## **4.2.2. Canalisations à eaux pluviales et à eaux parasites**

### **Article 29**

Il est interdit de déverser dans les canalisations à eaux pluviales et à eaux parasites:

- les eaux usées;
- les eaux de refroidissement directes, hors circuit fermé et sans adjuvants dont la température est supérieure à 40°C;

## **4.3. CANALISATIONS PUBLIQUES A EAUX MIXTES**

### **Article 30**

Peuvent être déversées dans la canalisation à eaux mixtes toutes les eaux acceptables dans les canalisations à eaux usées, eaux pluviales et eaux parasites confondues.

### **Article 31**

La dilution délibérée d'une eau usée par des eaux claires, notamment dans le but de ne pas dépasser des concentrations maximales de rejet prescrites, est interdite.

## **4.4. EVACUATION D'EAUX USEES DE NATURE PARTICULIERE**

### **Article 32**

Les chapitres B et C de l'annexe technique reprennent les dispositions à respecter pour des eaux usées de nature particulière.

## **4.5. PRECAUTIONS DIVERSES**

### **Article 33**

Tout écoulement d'un produit liquide ou solide stockés susceptible de créer une pollution des eaux, doit être évité par toutes les mesures qui s'imposent.

### **Article 34**

Au cas où des liquides ou des matières non autorisées ont été introduits dans la canalisation publique, toute personne qui en a connaissance est tenue d'en avertir immédiatement les services de secours (112).

## **5. RACCORDEMENTS A LA CANALISATION PUBLIQUE**

### **5.1. GENERALITES**

#### **Article 35**

La commune est invitée par le maître d'ouvrage à assister aux réunions de chantier de raccordement à la canalisation publique et reçoit copie des comptes rendus et courriers afférents.

#### **Article 36**

La commune est prévenue 15 jours avant l'ouverture d'un chantier. Elle est informée au moins deux jours ouvrables à l'avance du commencement exact et de l'achèvement prévisible des travaux.

La commune est avertie la veille de l'horaire précis de l'exécution du raccordement à la canalisation publique.

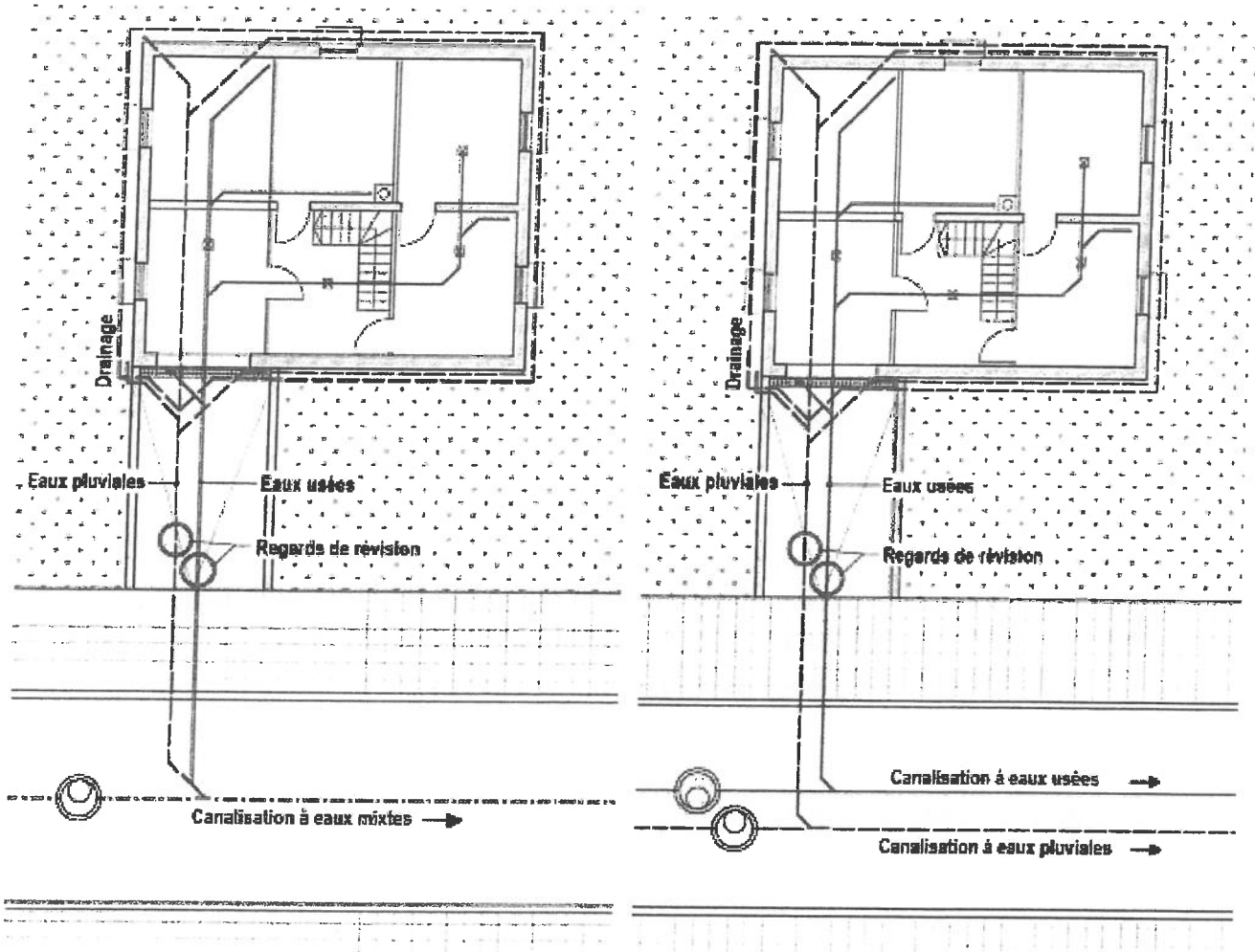
L'entreprise informe la commune au moins deux jours ouvrables avant de remblayer des excavations, ou avant de recouvrir des parties d'installations non destinées à rester visibles. Faute pour l'entreprise de ce faire, le bourgmestre peut ordonner leur réouverture.

#### **Article 37**

Les regards de révision d'immeubles constituent la limite aval de la canalisation privée et sont visibles et accessibles pour les agents publics. Ils sont situés à l'extérieur des bâtiments, sur terrain privé, et le plus près possible du domaine public. En cas d'impossibilité technique, les regards de révision peuvent être situés sur le domaine public ou à l'intérieur des bâtiments.

#### **Article 38**

Si la canalisation publique est du type à eaux mixtes, les conduites séparatives des raccordements sont prolongées jusqu'au domaine public, où elles sont réunies par une pièce de jonction (Y), laquelle étant raccordée par une seule conduite à eaux mixtes à la canalisation publique.



Exemple d'un raccordement sur une canalisation du type à eaux mixtes et du type séparatif

**Article 39**

Si la canalisation publique est du type séparatif, les conduites séparatives des raccordements se raccordent aux conduites spécifiques correspondantes de la canalisation publique.

**Article 40**

Le diamètre des raccordements ne peut être supérieur à celui de la canalisation publique.

**Article 41**

Le tracé des raccordements d'immeubles est rectiligne en plan et en profil en long, à moins que des obstacles ne s'y opposent.

#### **Article 42**

Le raccordement d'immeubles se fait en règle générale directement sur les tuyaux de la canalisation publique et non sur les regards de cette dernière.

#### **Article 43**

Les raccordements ne sont exécutés qu'après l'achèvement du gros-œuvre.

### **5.2. *Protections contre le reflux***

#### **Article 44**

Les propriétaires d'immeubles raccordés à la canalisation publique prennent eux-mêmes toutes les dispositions nécessaires pour se prémunir contre le refoulement d'eaux urbaines résiduelles vers leurs propriétés. Ils n'ont de ce fait aucun recours contre l'Administration communale tant que le niveau de reflux reste en-dessous du niveau de la voie publique.

## **6. CONSIGNES ET MESURES DE SÉCURITÉ**

#### **Article 45**

L'accès aux infrastructures d'assainissement est interdit aux personnes non autorisées. Des dispositions sont prises pour leur empêcher l'accès.

## **7. INSTALLATIONS D'ASSAINISSEMENT PRIVEES**

### **7.1. *TUYAUTERIE ET CANALISATIONS INTERIEURES***

#### **Article 46**

Le réseau de canalisation est conçu suivant les normes en vigueur et conformément à l'annexe technique.

### **7.2. *INSTALLATIONS DE RECUPERATION D'EAU***

#### **Article 47**

La commune peut prescrire la mise en place de dispositifs de comptage d'eau sur tout système d'approvisionnement en eau ne provenant pas de la distribution d'eau publique et susceptible d'être

déversée dans la canalisation publique. Leur relevé est communiqué régulièrement, sur demande, à la commune par le propriétaire ou l'occupant.

## **8. CONTRÔLES**

### **Article 48**

Sur demande du bourgmestre, le propriétaire d'installations techniques d'assainissement, respectivement l'utilisateur, fournit la preuve que ses équipements sont en bon état de fonctionnement et notamment que les résidus ont été valorisés, respectivement éliminés de manière conforme.

### **Article 49**

Dans le cadre des projets d'exécution, le bourgmestre peut contrôler à tout moment l'exécution des ouvrages, les soumettre à un essai d'étanchéité ou à d'autres essais, et exiger les prescriptions techniques des installations. Il peut ordonner la suppression et la réfection des parties non conformes à l'autorisation.

En cas de doute sérieux, le bourgmestre peut demander à l'entreprise de contrôler ses travaux, notamment par télé-inspection, de dégager des parties d'ouvrages, ou de les faire expertiser par un organisme agréé, et ce même si les travaux sont déjà entièrement achevés.

Chaque partie informe l'autre au moins 24 heures à l'avance de l'exécution d'essais ou de contrôles prescrits ou exigés.

Les frais engendrés par le recours à un homme de l'art en vue de faire les recherches et constatations nécessaires, respectivement par l'exécution d'office, sont récupérées auprès des propriétaires concernés. La procédure de recouvrement administrative est identique à celle des impôts et taxes telle que consacrée par les articles 148 et suivants de la loi communale.

### **Article 50**

Dans le cadre de l'exploitation du réseau de canalisations, le bourgmestre peut entreprendre tout contrôle pour constater la conformité des infrastructures d'assainissement, par rapport à l'autorisation initiale. A cette fin, lesdites installations doivent être accessibles à tout moment.

A cet effet, il peut se faire remettre tous les documents témoignant de cette conformité et prélever des échantillons d'eau pour analyse. Si une contravention est constatée, les dépenses engendrées par le contrôle sont récupérées auprès du propriétaire de l'installation en question.

Les frais engendrés par le recours à un homme de l'art en vue de faire les recherches et constatations nécessaires, respectivement par l'exécution d'office, sont récupérées auprès des propriétaires concernés. La procédure de recouvrement administrative est identique à celle des impôts et taxes telle que consacrée par les articles 148 et suivants de la loi communale.

## 9. DISPOSITION DE SAUVEGARDE

### Article 51

Le bourgmestre peut faire exécuter d'office, soit en cas d'urgence, soit après mise en demeure préalable de l'abonné et aux frais de celui-ci tous les travaux nécessaires pour éviter une atteinte à la sécurité et à la salubrité publique.

S'il décide de faire obturer un raccordement, les effluents sont alors évacués par une entreprise spécialisée agréée aux frais du propriétaire de l'immeuble concerné.

## 10. SANCTIONS PENALES

### Article 52

Sans préjudice des peines prévues par les lois en vigueur, les infractions aux dispositions du présent règlement sont punies d'une peine de police.

Néanmoins, est puni d'une amende dont le maximum est fixé à 2.500 euros:

- celui qui, en violation des articles 29 à 31, introduit des substances nocives dans la canalisation;
- celui qui, sans autorisation du bourgmestre, fait une intervention ou transformation quelconque sur le raccordement ou sur la canalisation principale;
- celui qui, après mise en demeure, n'enlève pas les éléments d'équipement privé interdits par le présent règlement;
- celui qui met en service ou, après mise en demeure et expiration du délai de mise en conformité, garde en service une installation non conforme aux dispositions du présent règlement.

## 11. DISPOSITIONS FINALES

### Article 53

Le présent règlement remplace l'ensemble de la réglementation communale antérieure sur la même matière.

### Article 54

Le présent règlement entre en vigueur le premier jour du premier mois suivant sa publication par voie d'affiche dans la commune.

Ainsi décidé en séance publique à Troisvierges, date qu'en tête.

Suivent les signatures  
Pour expédition conforme.

le bourgmestre,

le secrétaire,

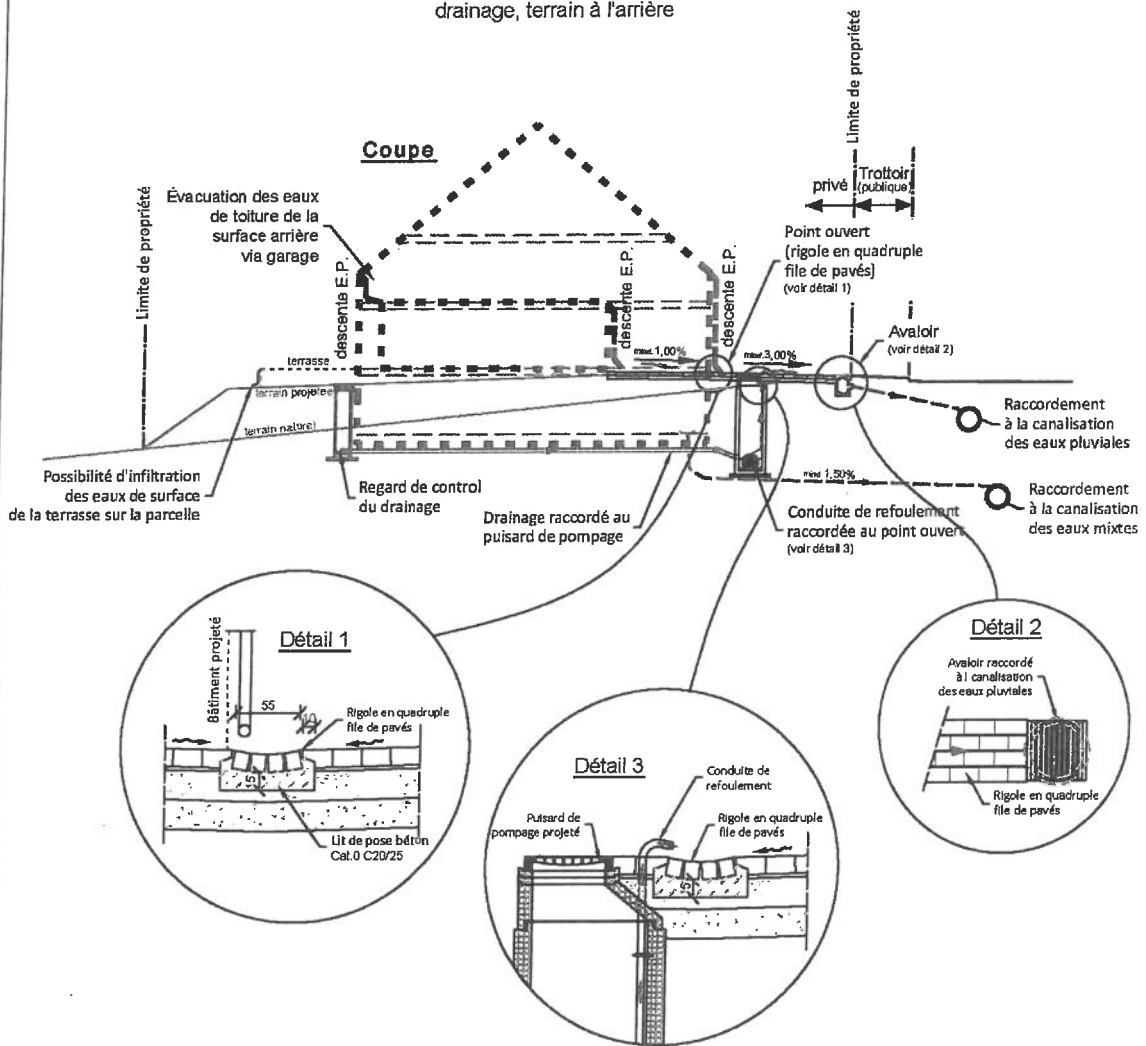
# ANNEXE TECHNIQUE

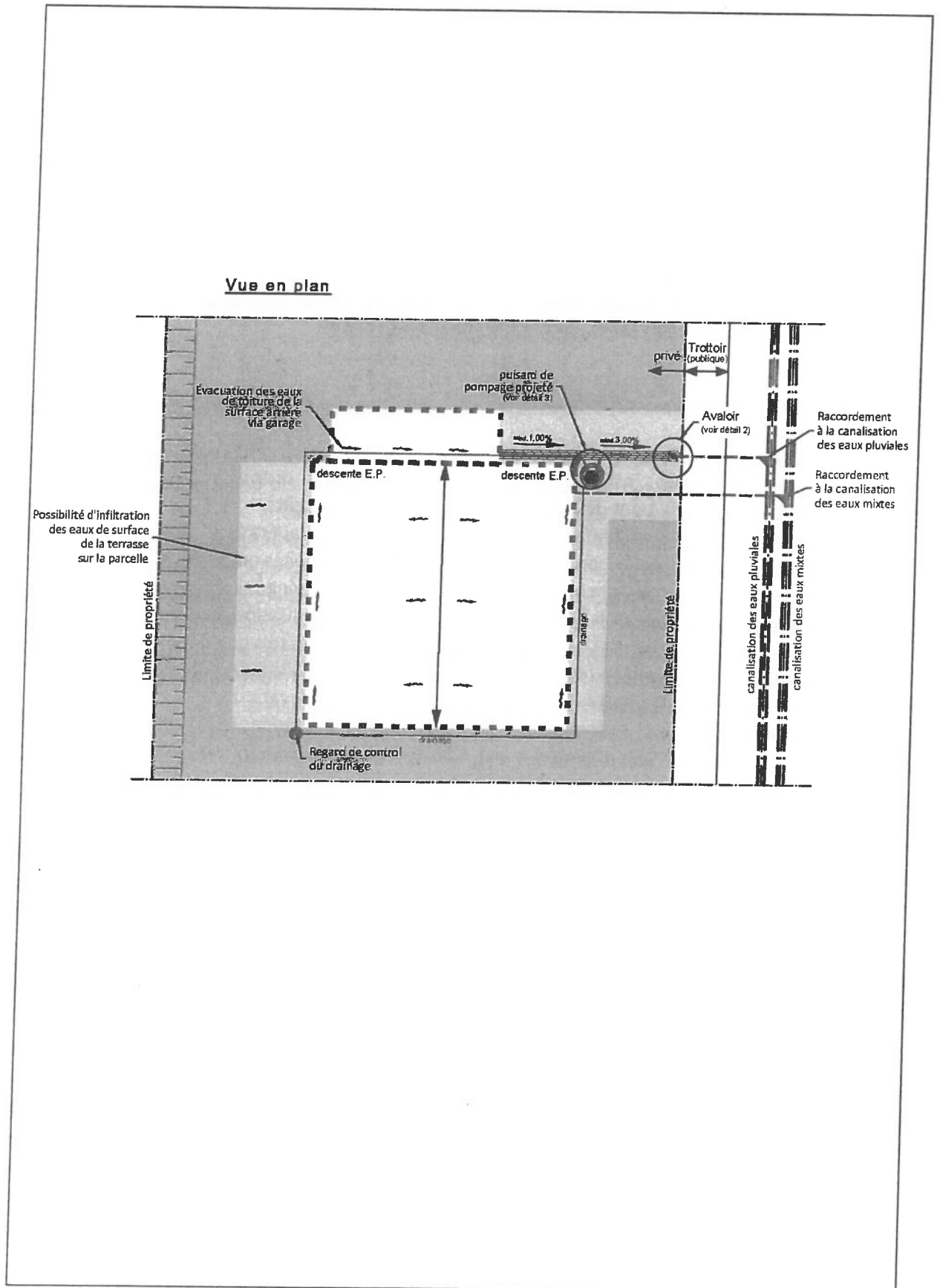
## GENERALITES

Les règles de base suivantes sont observées pour la confection des plans:

- les conduites des eaux usées et celles des eaux pluviales et des eaux parasites sont strictement séparées;
- toutes les installations sanitaires communiquant avec les conduites des eaux usées, telles que toilettes, éviers, déversoirs, bains, prises d'eau, ... , sont indiquées sur les plans;
- les installations et conduites d'assainissement existantes, conformes aux dispositions du présent règlement et qui sont prévues pour être maintenues, sont représentées en noir (en trait continu pour les eaux usées et en trait interrompu pour les eaux pluviales ou eaux parasites);
- les nouvelles installations et conduites d'assainissement projetées pour eaux usées sont indiquées en trait rouge continu et celles projetées pour eaux pluviales ou eaux parasites en trait bleu interrompu;
- les réseaux de canalisation collectifs ou situés en domaine public sont représentés suivant la nomenclature colorimétrique et symbolique définie par le WG ALU07 concernant les systèmes d'informations géographiques (SIG) de l'ALUSEAU;
- toutes les indications de niveau se réfèrent au nivellement général du Grand-Duché de Luxembourg (NG).

**Situation 4**  
Maison avec garage et  
drainage, terrain à l'arrière





Exemple d'un plan de situation et d'une coupe d'un plan de demande d'autorisation

## A. LISTE NON EXHAUSTIVE DE RESIDUS INTERDITS DANS LES INFRASTRUCTURES D'ASSAINISSEMENT

Ne sont déversées d'une façon générale ni dans les installations d'assainissement privées, ni dans la canalisation publique, les matières liquides, gazeuses ou solides pouvant de manière directe ou indirecte:

- porter préjudice aux infrastructures d'assainissement ou à leur fonctionnement;
- être mieux éliminées, neutralisées, voire réutilisées ou valorisées par une autre filière que l'infrastructure d'assainissement;
- ne point être correctement dépolluées par la filière d'assainissement;
- nuire au personnel des services liés à l'utilisation de l'eau.

Ne peuvent à titre exemplatif de ce chef être déversés dans l'infrastructure d'assainissement:

- les corps solides pouvant obstruer, tels que déchets de cuisine, serviettes et tampons hygiéniques, préservatifs, langes, coton-tiges, mégots, chiffons, textiles, cartons, ceci même après traitement dans un broyeur, lesquels étant de toute manière strictement interdits;
- les débris et détritiques divers, notamment les balayures des opérations de nettoyage des rues;
- les ordures ménagères, lesquelles sont à évacuer en poubelles ou en déchetterie;
- les corps pointus ou tranchants tels que clous, aiguilles, seringues, lames de rasoir, débris de verre, ..., susceptibles de blesser le personnel des services liés à l'utilisation de l'eau;
- les produits coagulants, cristallisants, solidifiants et à prise, tels que ciments, chaux, litières, gravats, cendres, chapes, bétons, sels, cellulose, colles, goudrons, bitumes, huiles, graisses, féculs, peintures, ...;
- les produits inertes encrassants, tels que boues, sables, gravats, ...;
- les saumures, bases et acides concentrés, les vapeurs et liquides corrosifs, de même que tout liquide occasionnant après rejet et mélange une valeur pH supérieure à 10 ou inférieure à 6,5;
- les effluents en sortie de fosses septiques ou appareils équivalents, du moment que la canalisation est raccordée à une installation d'épuration conforme;
- les matières retenues au niveau des appareils de protection ou de prétraitement (tamis, filtres, paniers, décanteurs, dégraisseurs, défécateurs, ...);
- les eaux, liquides ou vapeurs chauds en quantités telles, qu'au point de leur rejet dans la canalisation publique ou dans le milieu naturel, leur température reste supérieure à 40°C pendant plus de 15 minutes;
- les hydrocarbures, les solvants organiques chlorés et non chlorés, à l'exception des substances facilement biodégradables tels les alcools inférieurs, les glycols et autres substances similaires, du moment qu'elles sont déversées en faibles quantités;
- les matières combustibles, inflammables, ou susceptibles de provoquer, même après mélange avec d'autres produits des explosions;
- les substances pouvant créer des nuisances olfactives, ou dégager soit par elles-mêmes, soit après mélange avec d'autres effluents, des gaz ou vapeurs dangereux, toxiques, ou inflammables;
- toutes substances pouvant, soit par elles-mêmes, soit après mélange avec d'autres effluents, donner une saveur au milieu récepteur naturel si ces eaux sont destinées à être utilisées pour l'alimentation humaine;
- les peintures, les solutions chargées de pigments de couleur, ainsi que toute substance pouvant, soit par elle-même, soit après mélange avec d'autres effluents, créer une coloration;
- les déjections solides ou liquides d'origine animale et les résidus de leur élevage ou d'abattage, y compris le fumier et son jus, le purin, ainsi que les excédents de la production de lait, ...;

- les déjections solides ou liquides d'origine végétale ou maraichère, ainsi que les jus de sillage, d'installations de compostage ou les résidus de distilleries;
- toutes substances non biodégradables, telles les matières plastiques, les métaux, ...;
- toutes matières pouvant altérer la qualité des sous-produits des infrastructures d'assainissement, notamment les boues de stations d'épuration, en les rendant impropres à la valorisation agricole, dont notamment les métaux lourds;
- les composés hydroxylés organiques tels que les phénols, les composés organiques tels les polychlorobiphényles (PCB), les hydrocarbures aromatiques polycycliques (HAP), et plus généralement tous composés organiques aromatiques (AOX) ou chlorés, ...;
- les eaux résiduaires des stations d'isolement de cliniques, d'hôpitaux et de clos d'équarrissage excessivement contaminées en germes potentiellement pathogènes;
- les matières radioactives, les poisons, les substances phytopharmaceutiques et phytosanitaires comme par exemple les biocides, pesticides, herbicides, fongicides et substances médicamenteuses;
- les substances dangereuses, les substances dangereuses prioritaires, ainsi que les substances prioritaires.

## **B. QUALITES REQUISES POUR DES EAUX INDUSTRIELLES REJETEES DANS LA CANALISATION PUBLIQUE**

Les effluents industriels sont soumis aux autorisations ministérielles légalement requises:

## **C. EAUX USEES DE NATURE PARTICULIERE**

Avant le début des travaux, le propriétaire doit disposer de l'ensemble des autorisations complémentaires nécessaires, notamment, selon le cas, une autorisation de rejet et une permission de voirie, ainsi que d'indications des infrastructures souterraines collectives existantes, sollicitées auprès des divers services compétents. En outre, si les travaux ont un impact sur la circulation routière, un règlement de circulation afférent doit être en vigueur pendant toute la durée des travaux.

### **C.1. EAUX DES PISCINES**

Le raccordement d'installations fixes de piscines est soumis aux autorisations ministérielles légalement requises.

## **C.2. EAUX DU SECTEUR AGRICOLE**

Le raccordement d'eaux usées agricoles est soumis aux autorisations ministérielles légalement requises. A défaut de prescriptions contraires arrêtées via autorisation au titre d'établissements classés (Commodo-Incommodo), les eaux usées des étables (purin et eaux de lavage), de même que celles générées par les chambres à lait, tout comme les jus d'ensilage ou de fumier, sont collectés dans des citernes étanches d'une contenance minimale de 10 m<sup>3</sup>, sans trop-plein et non raccordées à la canalisation publique.

## **C.3. EAUX DE DISTILLERIES**

Le raccordement d'eaux de distilleries est soumis aux autorisations ministérielles légalement requises.

## **C.4. EAUX D'ETABLISSEMENTS VITI-VINICOLES**

Le raccordement d'eaux usées d'établissements viti-vinicoles est soumis aux autorisations ministérielles légalement requises.

## **C.5. EAUX DES POMPES A CHALEUR GEOTHERMIQUES**

Le raccordement d'eaux de pompes à chaleur est soumis aux autorisations ministérielles légalement requises.

## **C.6. EAUX DES CUISINES COLLECTIVES, DES RESTAURANTS ET DES ETABLISSEMENTS ALIMENTAIRES**

Les eaux des cuisines collectives, des restaurants et des fabricants d'aliments sont soumises aux autorisations ministérielles légalement requises. Les eaux résiduelles des cuisines collectives (restaurants, traiteurs, cantines, hôpitaux, ...) tant publiques que privées, ainsi que tous autres établissements alimentaires susceptibles de générer des huiles ou graisses (boulangeries, boucheries, poissonneries, laiteries, fromageries, friteries, ...), sont prétraitées sur place par un séparateur de graisses avant leur rejet dans les infrastructures d'assainissement. Ces séparateurs sont aménagés en conformité avec la réglementation d'hygiène alimentaire pertinente (Règlement CE 852/2004)

Pour les établissements faisant usage d'une éplucheuse à pommes de terre, cette dernière est pourvue d'un séparateur à féculés installé le plus près possible d'elle.

L'usage de broyeurs est interdit.

### **C.7. EAUX DES STATIONS-SERVICE**

Le raccordement d'eaux usées de stations de service est soumis aux autorisations ministérielles légalement requises.

### **C.8. EAUX DES ATELIERS DE REPARATION DE VEHICULES, DE CARROSSERIES, ET DE PLACES DE LAVAGE**

Le raccordement d'eaux usées des ateliers de réparation de véhicules, de carrosseries et de places de lavage est soumis aux autorisations ministérielles légalement requises.

### **C.9. EAUX DES GARAGES ET PARKINGS**

Les aires de parking de maisons unifamiliales et bifamiliales à l'air libre sont réalisées préférentiellement de manière perméable. Toutefois endéans les zones de protection d'eaux souterraines ou lorsque le sol présente une capacité d'infiltration inappropriée, les eaux de ces aires sont collectées et évacuées par une canalisation à eaux pluviales.

Les aires de parking des autres immeubles sont soumises aux autorisations ministérielles légalement requises.

L'évacuation des eaux intérieures des garages et parkings individuels ou collectifs s'effectue par des grilles siphonnées et dotées de débourbeurs, vers une canalisation à eaux usées ou à eaux mixtes. La pente du radier intérieur des garages et parkings est agencée de manière à ne point occasionner des écoulements d'eau vers l'extérieur. Les garages et parkings couverts de plus de 25 places sont soumis à autorisation ministérielle suivant la loi sur les établissements classés.

La pente des rampes d'accès non couvertes vers les garages et parkings est dotée de caniveaux ou grilles évitant d'une part un ruissellement d'eaux vers la voie publique et d'autre part vers l'intérieur des garages et parkings. Ces dispositifs sont raccordés à une canalisation à eaux pluviales.

## **C.10. EAUX DES INSTALLATIONS DE CABINETS DE MEDECINS-DENTISTES**

Les eaux résiduaires générées par les installations de cabinets de médecins-dentistes sont prétraitées sur place par un séparateur à amalgames, dont les résidus sont confiés à une filière d'évacuation spécialisée.

## **C.11. EAUX DES TOILETTES CHIMIQUES**

Les produits désinfectants ou désodorisants utilisés dans les toilettes chimiques (campings, camping-cars, aéronefs, autocars, trains, bateaux, chantiers, ...) sont biodégradables et disposent d'un agrément CE conforme.

Aucun déversement d'eaux résiduaires direct provenant de toilettes chimiques ne se fait dans la canalisation publique. Ces eaux résiduaires doivent être recueillies dans une cuve étanche soumise à autorisation suivant la loi relative à l'eau être transportées par un organisme agréé vers une station d'épuration dont la capacité d'épuration minimale est de 20.000 EH.

## **C.12. EAUX DES MARCHES, FOIRES FETES ET AUTRES MANIFESTATIONS TEMPORAIRES**

Pour les marchés, foires, fêtes et autres manifestations temporaires, aucun déversement d'eaux résiduaires ne se fait dans la canalisation publique en place sans autorisation préalable du bourgmestre. Ces raccordements se font selon les règles de l'art et les normes pertinentes.

## **D. DISPOSITIONS CONCERNANT L'EXECUTION DES TRAVAUX**

### **D.1. PRESCRIPTIONS TECHNIQUES**

1.

En ce qui concerne les prescriptions techniques respectées d'office, il y a lieu de distinguer par priorité décroissante les catégories suivantes:

- . les normes et cahiers des charges de la commune;
- . les normes purement luxembourgeoises: CT (Clauses Techniques) et DNA (Documents Nationaux d'Application des Normes Européennes);

- les cahiers des charges généraux officialisés d'Administrations luxembourgeoises: CDC type « Ponts & Chaussées » ou similaires;
- les prescriptions des sociétés concessionnaires des réseaux de distribution d'énergie électrique, (CREOS, ENOVOS, NORDENERGIE, ... sont à respecter lesquels correspondent généralement aux normes VDE (Vereinigung Deutscher Elektrotechniker);
- les prescriptions d'autres entités habilitées, telles l'entreprise Post, ...;
- les normes européennes: EN et CE;
- les normes internationales: ISO (International Standard Organisation) en cas d'absence d'une norme européenne;
- les normes nationales en vigueur dans les pays d'origine des matériaux: DIN, NF, NBN, ... s'il n'existe ni norme EN, CE ou ISO;

En cas de conflit entre ces prescriptions, celles de l'Association d'Assurance contre les Accidents (AAA) prévalent.

## 2.

En ce qui concerne les Clauses Techniques Luxembourgeoises (CT) publiées par Centre de Ressources des Technologies de l'Information pour le Bâtiment (CRTIB), il s'agit entre autres des documents:

- CT 002 (Travaux de terrassement);
- CT 009 (Travaux de canalisation);
- CT 042 (Installations sanitaires).

Ces clauses renvoient à leur tour à diverses autres normes ou prescriptions, qui sont respectés également d'office, à savoir notamment:

- DIN 4124 (Baugruben und Gräben : Böschungen, Arbeitsraumbreiten, Verbau);
- DIN 18300 (Allgemeine Technische Vertragsbedingungen für Bauleistungen (ATV) – Erdarbeiten, Ausgabe Juni 1996 (VOB, Teil C) Kapitel 2: "Stoffe, Bauteile, Boden und Fels");
- DIN 1229 (Einheitsgewichte für Aufsätze und Abdeckungen für Verkehrsflächen);
- DIN 18196 (Erd- und Grundbau; Bodenklassifikation für bautechnische Zwecke);
- ZTVE-STB 94 (chapitre 3, 12);
- EN 1610 (Mise en œuvre et essai des branchements et collecteurs d'assainissement);
- DNA – EN 1916 (Document national d'application luxembourgeois de l'EN 1916, Version 1.0 du CRTI-B);
- CDC – GRA (Granulats et sables) – (cahier des charges type des Ponts & Chaussées);
- CDC – BET (Travaux de bétonnage) – (cahier des charges-type des Ponts & Chaussées);
- CDC – EPB (Eléments préfabriqués en béton) – (cahier des charges-types des Ponts & Chaussées);
- CDC – CIM (Partie 1 – Ciments à haute résistance aux sulfates) – (cahier des charges-types des Ponts & Chaussées);
- EN 1916 (Tuyaux et pièces complémentaires en béton non armé, béton de fibres métalliques et béton armé pour canalisations et chenaux de collecte des eaux usées);
- EN 1917 (Regards de visite et regards de révision en béton non armé, béton fibré et béton armé);
- EN 476 (Prescriptions générales pour les composants utilisés dans les réseaux d'évacuation, de branchement et d'assainissement à écoulement libre);
- EN 124 (Dispositifs de couronnement et dispositifs de fermeture pour les zones de circulation de piétons et de véhicules - Principes de construction, essais types, marquage, contrôle de qualité - première partie: Spécifications pour tubes, raccords et le système);
- EN 295 (Tuyaux et accessoires en grès et assemblages de tuyaux pour les réseaux de branchement et d'assainissement);
- EN 598 (Tuyaux, raccords et accessoires en fonte ductile et leurs assemblages pour l'assainissement);

- DIN V 4034, Teil 1 (Schächte aus Beton-, Stahlfaserbeton und Stahlbetonfertigteilen für Abwasserkanäle und –leitungen, Typ 1 und Typ2 – Teil 1: Anforderungen, Prüfung und Bewertung der Konformität).

3.

Sauf indications contraires du présent règlement ou des Clauses Techniques luxembourgeoises (CT), les infrastructures d'assainissement sont en outre conformes aux normes suivantes:

- EN 12056 (Réseaux d'évacuation gravitaire à l'intérieur des bâtiments);
- DIN 1986 (Entwässerungsanlagen für Gebäude und Grundstücke);
- EN 752 (Réseaux d'évacuation et d'assainissement à l'extérieur des bâtiments);
- EN 805 (Alimentation en eau – Exigences pour les réseaux extérieurs aux bâtiments et leurs composants);
- EN 1671 (Réseaux d'assainissement sous pression à l'extérieur des bâtiments);
- EN 13508 (État des réseaux d'évacuation et d'assainissement à l'extérieur des bâtiments);
- EN 13689 (Guide pour la classification et la conception des systèmes de canalisations en plastique destinés à la rénovation);
- EN 14654 (Gestion et contrôle des opérations de nettoyage des canalisations d'évacuation et d'assainissement);
- EN ISO 3126 (Systèmes de canalisations en plastiques);
- EN 1295 (Dimensionnement mécanique des canalisations enterrées).

4.

Pour ce qui est des ouvrages susceptibles d'être cédés à la commune ou un autre exploitant public (syndicat intercommunal, ...), les conduites et accessoires métalliques respectent les prescriptions suivantes:

- les conduites sont munies d'une impression de la qualité du matériel;
- les aciers et fontes sont fabriqués selon les normes européennes;
- les conduites en fonte sont en qualité ductile (GGG);
- les aciers de construction respectent la DIN 17100;
- les aciers se trouvant en contact direct avec l'eau usée sont en qualité inoxydable V4A (1.4571);
- les aciers ne se trouvant pas en contact direct avec l'eau usée sont au moins en qualité inoxydable V2A (1.4541);
- la galvanisation présente une épaisseur de 50 à 85 microns selon la DIN 50976 et est appliquée selon la DIN 2444 avec une charge de 550 gr/m<sup>2</sup>;
- les assemblages sont réalisés par des personnes qualifiées;
- les soudures sont effectuées par des soudeurs qualifiés et certifiés;

Toute autre disposition nécessite une approbation écrite de la part de la commune.

5.

Les installations sont exécutées en matériaux de fabrication similaire. Les tuyaux, assemblages, accessoires et pièces spéciales sont de même nature et du même fabricant. Le demandeur indique à la commune leur provenance et leurs normes de fabrication.

La commune peut exiger la présentation des fiches techniques des éléments à mettre en œuvre, du calcul statique justifiant leur emploi, et des essais de résistance à effectuer sur des échantillons de matériau par une entreprise agréée.

6.

Les divers ouvrages d'assainissement sont dimensionnés suivant des prescriptions, normes, critères, principes ou recommandations reconnus.

DWA (Regelwerk, Arbeitsblätter, Merkblätter, Hinweise de la „Deutsche Vereinigung für Wasserwirtschaft, Abwasser und Abfall e.V.“);

DIN (normes allemandes diverses en ce qui concerne la conception, l'agencement et le dimensionnement des ouvrages et équipements de collecte et d'épuration des eaux usées).

7.

Les canalisations évacuant des eaux résiduaires sont conformes à l'Instruction technique ALU – 21/01 (Uniformisation des valeurs paramétriques appliquées dans les calculs hydrauliques des réseaux d'assainissement du Grand-Duché de Luxembourg), publiée par l'ALUSEAU.

8.

Les équipements extérieurs des installations électromécaniques sont protégés contre l'humidité suivant la classe IP 54 s'ils disposent d'un capotage, respectivement IP 55 s'ils sont entièrement à l'air libre.

Dans les zones à risque d'atmosphère explosive, la classe EX - IP65 est prévue.

Les appareils susceptibles d'être immergés et ceux installés en-dessous de l'eau sont choisis dans la classe IP 68.

9.

Les installations électromécaniques destinées à être exploitées par la commune ou une autre entité publique, sont équipées d'un système de commande et de télésurveillance correspondant aux indications de l'exploitant. Leurs installations électromécaniques sont exécutées suivant les règles de l'exploitant.

## **D.2. PRESCRIPTIONS TECHNIQUES A L'INTERIEUR DES IMMEUBLES**

1.

Le réseau de canalisation est conçu de manière à ce que le trajet des eaux évacuées soit le plus court possible et situé à une altimétrie aussi haute que possible.

2.

La pente recommandée pour les tuyaux de l'installation intérieure des bâtiments est de l'ordre de 3 %.

3.

Le diamètre des tuyaux est adapté à ceux des appareils sanitaires branchés, respectivement au nombre de branchements. Il assure en toute sécurité l'évacuation du débit maximal d'approvisionnement en eau fraîche des appareils sanitaires desservis. Une réduction de diamètre au fil de l'eau n'est pas permise. Pour les tuyaux situés dans les dalles de fondation, le diamètre nominal minimal est de  $DN (\varnothing) \geq 100 \text{ mm}$ .

4.

Les conduites secondaires (dérivations) aboutissent à la conduite principale d'évacuation avec un angle de  $45^\circ$ . La jonction de deux conduites secondaires est réalisée sous un angle compris entre  $45^\circ$  et  $68^\circ$ . La pose d'une pièce d'embranchement double n'est tolérée qu'à la condition de desservir un seul et même logement. Les coudes à plus de  $45^\circ$  sont proscrits.

5.

Les conduites sont adjointes en leurs endroits stratégiques de dispositifs de visite et de curage aisément accessibles, et ce en nombre suffisant. Le diamètre des ouvertures de ces pièces est sensiblement égal à celui des tuyaux sur lesquels elles sont aménagées. Ces dispositifs sont obturés en temps normal.

6.

Les canalisations privées sont fixées et assemblées de manière flottante guidée, avec des réserves suffisantes pour la dilatation thermique. Elles sont calfeutrées dans les locaux réservés à l'habitat.

### **D.2.1. COLONNES DE CHUTES D'EAUX USEES**

Les (colonnes de) chutes et descentes d'eaux usées (« Absturzleitungen ») ne sont établies en façade sur rue. Les tuyaux des colonnes peuvent traverser une pièce destinée à l'habitation s'ils sont placés dans un caisson assurant une isolation acoustique suffisante.

Toutes les chutes d'eaux usées à l'intérieur des bâtiments, sont posées verticalement et munies de tuyaux d'évent, d'une section au moins égale à celle de la chute, prolongés au-dessus de la toiture de la construction. Pour les chutes dont le diamètre nominal (DN) dépasse  $\varnothing 100 \text{ mm}$ , le diamètre nominal de l'évent peut être réduit à  $\varnothing \geq 100 \text{ mm}$ .

Le diamètre nominal (DN) des colonnes de chute est d'au moins  $\varnothing 70 \text{ mm}$  et pour celles évacuant des toilettes (WC) il est d'au moins  $\varnothing 100 \text{ mm}$ . Aucun autre appareil sanitaire n'est raccordé sur la conduite reliant une toilette (WC) à une colonne de chute.

Lorsqu'un changement de direction ne peut être évité, le diamètre de la conduite de chute est augmenté, sans toutefois dépasser un diamètre nominal (DN) de  $\varnothing 150 \text{ mm}$  pour les toilettes (WC). Une déviation effectuée moyennant deux coudes successifs de moins de  $45^\circ$  est admise sans augmentation du diamètre.

Un appareil sanitaire ne peut être raccordé sur un décalage horizontal de chutes qu'à plus de 2 m de distance de chaque chute.

Une pièce spéciale de visite et de curage facilement accessible et étanchement refermable est installée tous les 10 m au droit des coudes éventuels, ainsi qu'au pied de chaque colonne de chute.

## **D.2.2. APPAREILS DIVERS**

### **D.2.2.1. SIPHONS ET TAMIS**

Tous les appareils sanitaires et entrées d'eaux raccordés à une canalisation évacuant des eaux usées, sont munis d'occlusions hydrauliques (siphons) curables.

Le raccordement de plusieurs appareils sanitaires à un même siphon est interdit.

Les siphons sont protégés contre l'action du gel. Leur garde d'eau est d'au moins 6 cm.

A l'exception des toilettes (WC), toutes les entrées d'eaux sont dotées de tamis, crépines, passoires ou grilles de protection, dont les dimensions maximales de passage (ouvertures) sont fonction des diamètres des tuyaux et appareils en aval, tout en empêchant l'introduction de corps encombrants de dimensions supérieures à 10 mm.

L'usage de broyeurs est interdit.

### **D.2.2.2. VENTILATIONS**

1.

Les canalisations sont partout ventilées par la libre circulation de l'air atmosphérique depuis l'extérieur des constructions. Aucun obstacle ne s'y oppose. Un contact direct de l'air de ventilation des canalisations avec l'air ambiant intérieur des constructions est interdit.

2.

Les systèmes de ventilation sont en matériau non corrosif. L'évacuation de leurs eaux de condensation est assurée.

3.

Une ventilation secondaire est aménagée sur les dérivations de canalisation excédant une longueur de 4 m et desservant des appareils sanitaires. Le diamètre nominal (DN) des tuyaux de ventilation secondaires est égal à la moitié de celui du branchement d'écoulement et vaut au moins DN ( $\emptyset$ ) = 30 mm, avec une pente  $\geq 35$  %.

4.

Les stations d'épuration, les puisards des stations de pompage, et tout autre équipement similaire sont dotés d'une ventilation individuelle.

5.

Les descentes de ventilation adjacentes d'une section totale cumulée d'au plus 80 cm<sup>2</sup> et desservant au plus 20 logements ou locaux, peuvent être regroupées vers un évent d'un diamètre nominal (DN) minimal de  $\emptyset$  100 mm.

6.

Chaque unité de ventilation est dotée d'un évent individuel, lequel débouche 30 centimètres au moins hors toiture et est distant d'au moins 2 mètres d'une fenêtre.

Les événements peuvent être remplacés par d'autres dispositifs de communication d'air acceptés par la commune.

### **D.2.2.3. DESCENTES DE TOITURES**

Les descentes de toitures sont en règle générale fixées à l'extérieur des bâtiments. Elles ne peuvent servir ni à l'évacuation d'eaux usées, ni à la ventilation (évent).

Dans le cas où les descentes se trouvent à l'intérieur d'un bâtiment, elles sont accessibles à tout moment et munies d'une isolation phonique et thermique dans les locaux d'habitation.

La section minimale des conduites est de l'ordre de 1 cm<sup>2</sup> par mètre carré de surface horizontale de toiture raccordée et le diamètre nominal (DN) minimal est de  $\emptyset \geq 80$  mm. Au moins une descente de toiture est à prévoir par 20 mètres de gouttière raccordée.

Les toitures plates disposent de deux descentes au moins, ou d'une descente et d'un trop-plein ayant un diamètre nominal (DN) minimal de  $\emptyset \geq 40$  mm.

Les descentes de toitures communes à plusieurs bâtiments ne sont pas tolérées. Par dérogation, une convention de servitude dûment enregistrée peut régler une descente de toiture commune.

Si les descentes sont munies de crépines, ces protections doivent être aisément accessibles et régulièrement entretenues.

### **D.3. CONSIDERATIONS GENERALES SUR LES TRAVAUX**

1.

L'entreprise chargée des travaux avertit les services techniques compétents au moins 15 jours avant d'entamer un chantier susceptible d'avoir une incidence avec leurs travaux. Elle travaille en étroite collaboration avec ces services, notamment en ce qui concerne le dégagement d'ouvrages, conduites, gaines ou câbles existants, respectivement pour l'exécution des travaux.

2.

En cas de faible couverture d'infrastructures et de réseaux, la circulation d'engins lourds ainsi que le stockage de déblais sont interdits sur leur emprise.

L'Entreprise garantit la conservation de tous les marquages, bornes et repères implantés.

Elle veille à ce qu'aucun corps, pouvant entraver le libre écoulement des eaux, ne puisse s'introduire pendant l'exécution des travaux dans les canalisations.

3.

Pendant l'exécution des travaux, les constructions existantes sont protégées contre des dégâts éventuels. Pour les immeubles susceptibles de subir des dégâts, l'entreprise dresse avant le commencement des travaux un état des lieux contradictoire avec le propriétaire.

4.

Le tracé des canalisations et des raccordements reste accessible et dégagé de toutes constructions ou de plantations d'arbre jusqu'à une distance de 2 m de part et d'autre de l'axe des tuyaux.

La commune peut exceptionnellement autoriser des constructions et plantations d'arbres à moins de 2 m de ce tracé, en fixant des conditions particulières à charge du demandeur.

5.

L'entreprise signale à la commune toutes découvertes et anomalies dans les tranchées (conduites et constructions imprévues, matières dangereuses,...).

## **E. DISPOSITIONS SUR LES TRAVAUX DE GENIE CIVIL**

### **E.1. TERRASSEMENTS ET OUVERTURE DE TRANCHEES**

Pour l'exécution de travaux de terrassement à proximité de conduites de gaz, l'entreprise occupe exclusivement des conducteurs de pelles en possession d'un certificat d'homologation, établi par ALUGAZ (Association Luxembourgeoise du GAZ).

### **E.2. EPUISEMENT DES EAUX**

L'épuisement des eaux est soumis aux autorisations ministérielles légalement requises.

Aucune évacuation vers la canalisation publique, sur la voie publique, ou vers le milieu naturel n'est faite sans l'accord de la commune.

### **E.3. REMBLAIS ET COMPACTAGE**

Tout tassement d'excavations remblayées est redressé par l'entreprise jusqu'à la fin de la garantie des travaux.

### **E.4. REFECTIONS**

Toute détérioration ou tassement des revêtements après la réfection définitive est réparé sans attente par l'entreprise jusqu'à la fin de la garantie des travaux.

## **F. TUYAUX ET PIECES SPECIALES**

### **F.1. CANALISATIONS GRAVITAIRES**

L'aspect intérieur des tuyaux est de teinte claire.

Les canalisations des immeubles situées à l'extérieur des bâtiments présentent, sauf dérogation de la commune, les diamètres nominaux (DN) minimaux suivants:

- canalisations pour eaux parasites: DN ( $\emptyset$ )  $\geq$  100 mm;
- canalisations pour eaux usées: DN ( $\emptyset$ )  $\geq$  125 mm;
- canalisations pour eaux pluviales et eaux mixtes: DN ( $\emptyset$ )  $\geq$  150 mm.

Sur les canalisations véhiculant des eaux usées, un regard est réalisé à chaque changement de direction ou jonction présentant un angle  $\geq$  90°.

Pour les raccordements entre la canalisation principale et le regard de révision, les diamètres nominaux (DN) suivants sont respectés, sauf dérogation de la commune:

- DN ( $\emptyset$ ) maximal: strictement inférieur à celui de la canalisation principale;
- conduites pour eaux usées, eaux pluviales ou eaux mixtes: DN ( $\emptyset$ )  $\geq$  150 mm (DN  $\geq$  125 mm si la canalisation principale a un DN  $\leq$  150 mm);
- conduites pour eaux parasites: DN ( $\emptyset$ )  $\geq$  100 mm.
- Sur ces raccordements les coudes, jonctions et réductions sont évités. Des coudes sont admissibles à condition que leur:
  - nombre reste limité à deux;
  - angle de déviation ne dépasse 45°;
  - emplacement soit situé le plus près possible des extrémités du raccordement.

Pour les canalisations principales, les diamètres nominaux (DN) minimaux respectés sont les suivants, sauf dérogation de la commune:

- canalisations pour eaux usées: DN ( $\emptyset$ )  $\geq$  200 mm;
- canalisations pour eaux pluviales et eaux mixtes: DN ( $\emptyset$ )  $\geq$  300 mm.

## **F.2. CONDUITES PRESSURISEES**

La pression nominale (PN) des conduites pressurisées ne peut être inférieure à PN = 6 bars (kg/cm<sup>2</sup>).

Le matériau constitutif des conduites est choisi en fonction de leur emplacement, utilisation et diamètre. Pour les conduites situées en domaine public, ainsi que pour celles appartenant ou destinées à être cédées à la commune ou à une autre entité publique, les matériaux suivants sont admissibles:

- le polypropylène (PP);
- le polyéthylène (PE et HDPE);
- la fonte ductile (GGG);
- l'acier inoxydable;

Pour les conduites pressurisées principales, les diamètres nominaux (DN) minimaux respectés sont les suivants:

- conduites pour eaux claires parasites et eaux pluviales: DN ( $\varnothing$ )  $\geq$  50 mm;
- conduites pour eaux usées et eaux mixtes: DN ( $\varnothing$ )  $\geq$  80 mm.

Les conduites souterraines peuvent être posées selon un tracé curviligne. Pour les matériaux rigides, l'angle de déviation maximal admis aux assemblages par emboîtement est respecté. En cas d'utilisation de coudes, leur angle de déviation ne dépasse pas 45°.

Les conduites sont dotées aux points hauts de systèmes de désaération et aux points-bas d'équipements de vidangeage aisément accessibles et démontables, installés dans des regards de visite.

Les conduites installées dans des regards ou locaux nécessitent des pièces de montage/démontage, ainsi que des dispositifs de purge en nombre suffisant.

### **F.3. CONDUITES SOUS VIDE**

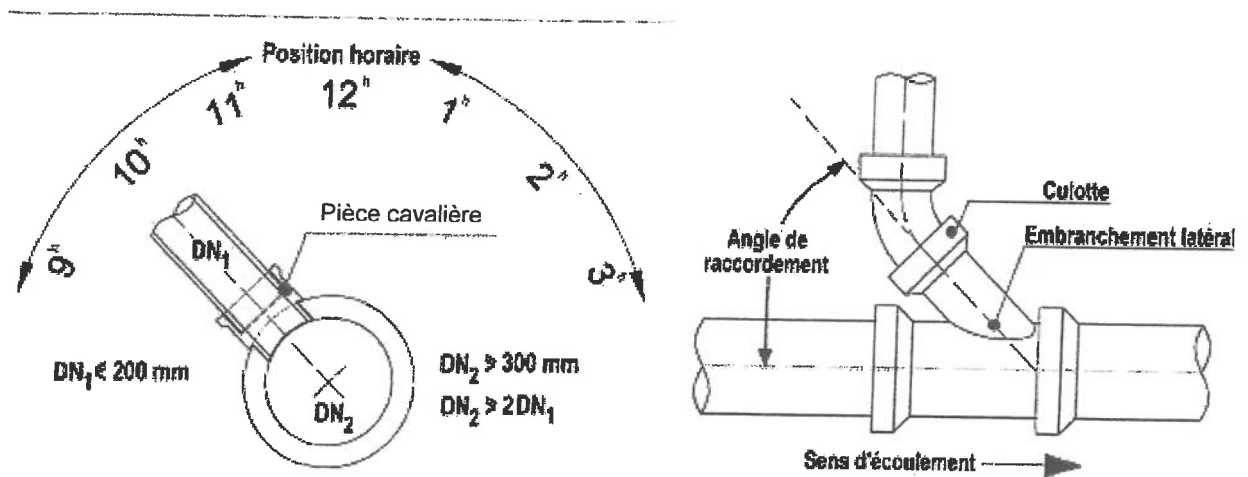
Les conduites sous vide souterraines peuvent être posées selon un tracé curviligne adapté à la flexibilité des tuyaux. L'incorporation de coudes est évitée et remplacée par des courbes à grand angle.

Les conduites sont dotées aux points hauts et aux points bas de regards de contrôle avec moyen de purgeage et possibilité de mesure du niveau de dépression dans le système. Ces éléments sont aisément accessibles et démontables.

### **F.4. RACCORDEMENTS PAR CAROTTAGE OU EMBRANCHEMENT LATÉRAL**

Les raccordements gravitaires d'immeubles présentant un diamètre nominal DN ne dépassant pas 200 mm sont effectués directement sur les tuyaux de la canalisation principale par carottage ou par embranchement latéral (culotte).

Ils sont réalisés moyennant des pièces de branchement particulières (pièces cavalières - « Sattelstück »), respectivement des embranchements latéraux (culottes T ou Y).



Exemple d'un raccordement par carottage et d'un raccordement par embranchement latéral (culotte)

Le raccordement par carottage ne peut se faire que sur des canalisations présentant un diamètre nominal DN d'au moins 300 mm et lorsque ce diamètre correspond au moins au double de celui de la conduite à raccorder.

Les pièces cavalières et les culottes sont implantées dans la moitié supérieure de la section des tuyaux de la canalisation principale avec un positionnement horaire sur la circonférence compris entre 9h et 3h. Pour les canalisations principales présentant un diamètre nominal DN dépassant 1.100 mm, le positionnement est compris entre 9h et 11h ou entre 1h et 3h.

Pour les raccordements orthogonaux ( $90^\circ$ ) une chute minimale de 30 cm au-dessus du filet d'eau est aménagée.

Le percement est réalisé exclusivement par forage d'un trou circulaire au moyen d'une carotteuse spéciale adaptée au matériau des tuyaux et en-dehors des zones d'assemblage.

Les pièces de raccordement sont munies de joints flexibles (manchettes « M-Dichtung ») en élastomère (caoutchouc ou similaire) garantissant l'étanchéité du carottage.

Tout raccordement à contre-courant (angle de raccordement dépassant  $90^\circ$ ) est interdit.

Sur les canalisations principales présentant un diamètre nominal DN ne dépassant ni 500 mm, ni le double de celui de la culotte, l'angle de raccordement des branchements latéraux est oblique de  $45^\circ$  dans le sens du courant. Il peut se situer entre  $60^\circ$  et  $90^\circ$  si le diamètre nominal DN de la canalisation principale vaut au moins 500 mm et le triple de celui de la culotte.

Les tuyaux raccordés ne font pas saillie à l'intérieur des canalisations principales. Les tuyaux latéraux non branchés à angle droit sont biseautés au moyen d'une tronçonneuse.

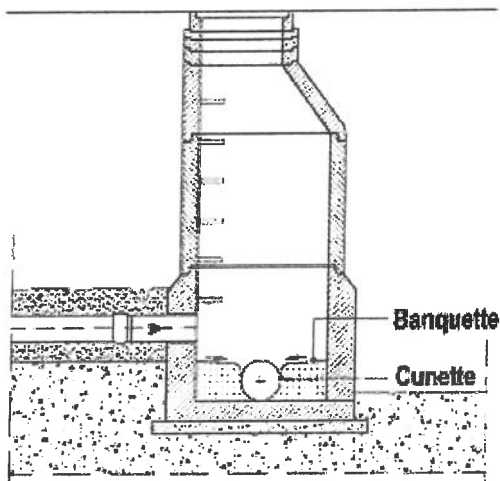
Les pièces cavalières ou les embranchements latéraux (culottes) en attente, posés en prévision d'un futur raccordement, sont obturés de manière étanche. Leur repérage avant remblayage est remis à la commune.

Le déplacement ou la modification des pièces cavalières ou des raccordements en attente est à charge des demandeurs.

## F.5. RACCORDEMENTS DANS LES REGARDS

Le raccordement dans un regard est obligatoire lorsque le diamètre nominal (DN) du raccordement dépasse 200 mm et qu'il n'y a pas d'embranchement latéral.

Un raccordement peut être fait directement dans un regard de la canalisation principale lorsque le point de raccordement se situe au fond du regard et au-dessus de la cunette (banquette).

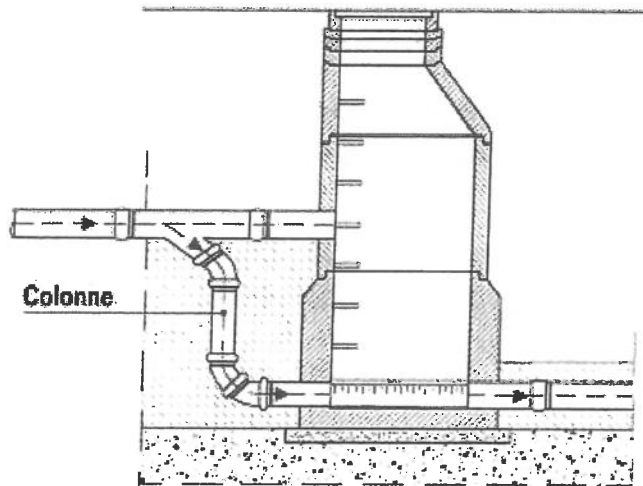


Exemple d'un raccordement dans un regard

Si la dénivellation entre l'entrée du raccordement et le fond du regard dépasse 50 cm, une colonne de chute (« Absturz ») est réalisée, dans la mesure du possible à l'extérieur du regard, comprenant:

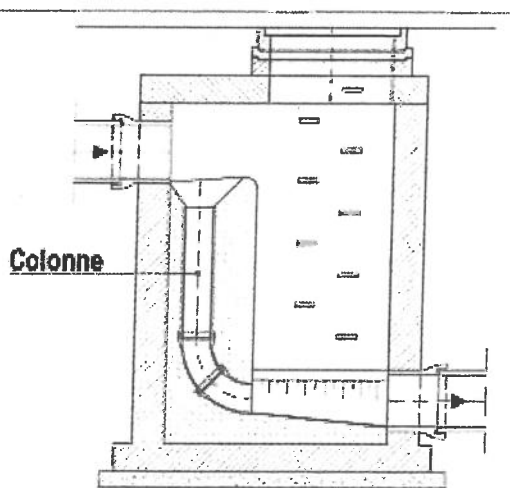
- une pièce Y rectiligne dans sa partie haute, avec l'embranchement à 45° tourné vers le bas, de diamètre identique à celui du raccordement;
- une colonne de chute, prolongeant la partie basse du Y, avec un diamètre au moins égal à celui du raccordement;

un coude de 45° en tête de colonne raccordé à la pièce Y et deux ou plusieurs coudes à 45°, situés en bas de la colonne de chute au niveau du fond de regard et aménagés de manière à ce que leur orientation en sortie se fasse dans le sens de l'écoulement de l'eau de la canalisation principale.



Exemple d'un regard avec colonne de chute à l'extérieur

La colonne peut exceptionnellement être aménagée à l'intérieur du regard à condition de ne pas gêner l'accès. La pièce Y peut dans ce cas également être remplacée par une simple embouchure évasée en forme d'entonnoir, placée en haut de colonne, ou un dispositif équivalent. La colonne et sa fixation sont incorrodables et résistent aux chocs mécaniques.



Exemple d'un regard avec colonne de chute à l'intérieur

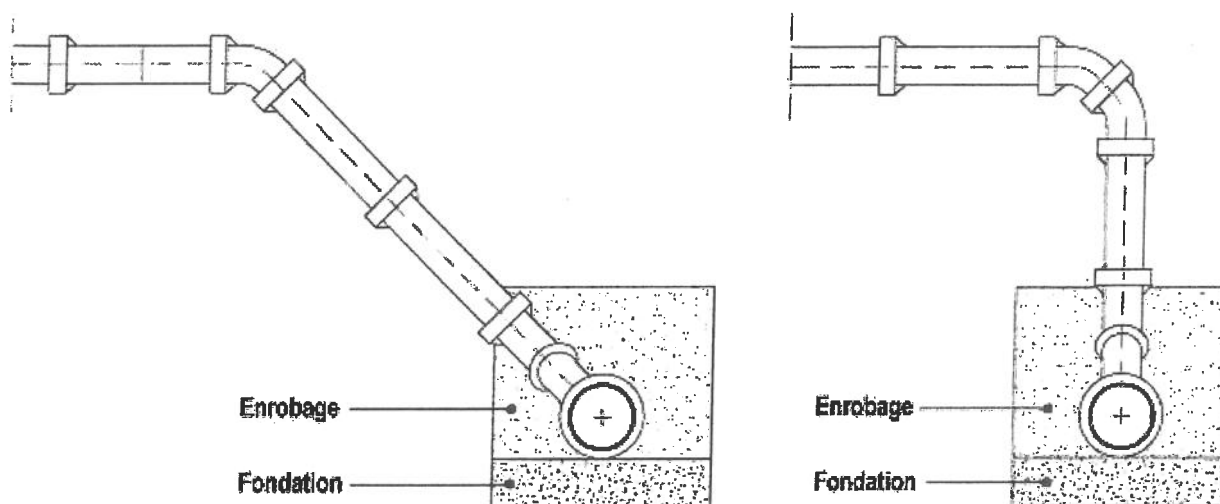
Le percement des parois de regards existants ou de regards préfabriqués est effectué exclusivement par carottage. L'étanchéité de la traversée de paroi est assurée par des pièces de raccordement spéciales.

## F.6. RACCORDEMENTS D'ANCIENS RACCORDS ET CANALISATIONS PROFONDES

En cas de remplacement de la canalisation principale, le raccordement de branchements à conserver est réalisé par prolongation, sans réduction de diamètre et sans diminution de pente.

Si la dénivelée entre la canalisation principale et le branchement existant dépasse la pente maximale autorisée, elle est réduite au niveau de la canalisation principale par des chutes de raccordement obliques à 45° ou verticales.

A défaut d'autres prescriptions, les chutes de raccordement sont en cas de besoin stabilisées par des fondations, respectivement des enrobages, confectionnés en béton ou équivalent.

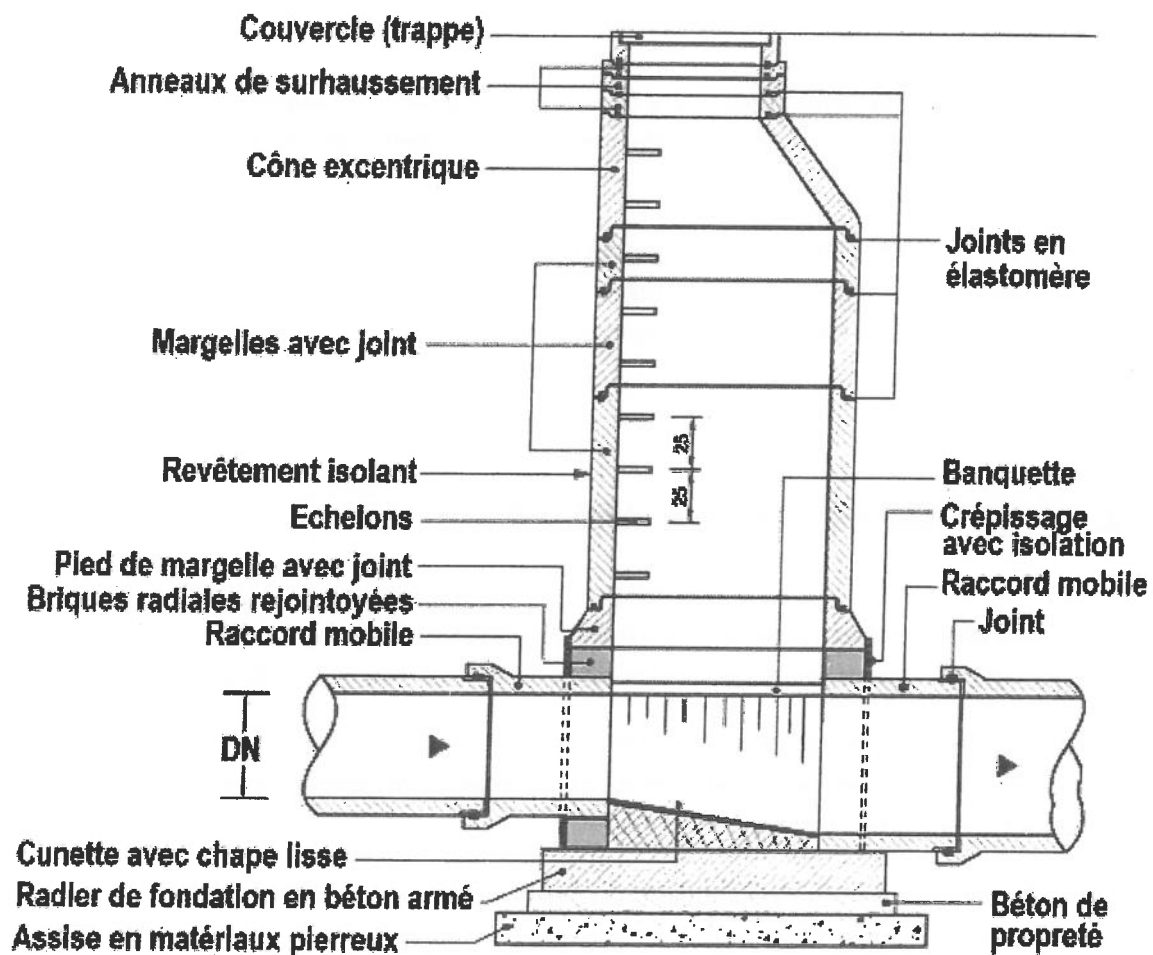


Exemple d'une chute de raccordement à 45° et d'une chute verticale, avec stabilisations

## G. OUVRAGES SPECIAUX

### G.1. REGARDS ET OUVRAGES SIMILAIRES

Exemple de regard type



Exemple d'un regard-type pour canalisation

Les trappes sont situées aux limites de la propriété.

Sur le domaine public, les trappes sont dotées de couvercles ronds ou dotés de dispositifs empêchant leur entrée dans l'ouverture dégagée par la trappe.

Sur la voie publique, les trappes sont préférentiellement dotées de couvercles en fonte ou béton-fonte. Pour les regards de visite, elles dégagent un diamètre d'accès d'au moins 625 millimètres. Leur implantation évite la trajectoire des roues du trafic de circulation.

En zone inondable, les trappes d'ouvrages non submersibles sont dotées de couvercles verrouillés étanches, non munis d'ouvertures de ventilation. Pour des ouvrages de ventilation ou devant rester de tout temps accessible, la trappe peut dépasser le niveau du sol.

Dans les prés ou prairies, les trappes sont généralement placées à un niveau légèrement inférieur (5 à 10 cm) que celui du sol. Si des trappes sont enfouies dans des terrains agricoles labourables, leur profondeur d'installation doit assurer une couverture en terre végétale de 50 à 70 cm. Le repérage des couvercles enterrés est remis à la commune.

La résistance des trappes doit être adaptée à la classe du trafic superficiel auquel elles sont exposées. L'assise doit être parfaite entre le cadre et son couvercle et ne donne pas lieu à des vibrations (bruyantes) par le trafic de circulation.

Les trappes dont le couvercle (ou partie de couvercle) dépasse 50 kg, et qui sont, soit situées sur la voie publique, soit destinées à être cédées ou exploitées par la commune ou une autre entité publique, sont dotées de vérins hydrauliques de manœuvre résistants à la corrosion, avec dispositif de verrouillages en position ouverte et fermée.

## **G.2.    *ENTREES D'EAUX PLUVIALES***

Les entrées d'eaux pluviales sont constituées d'avaloirs. Elles sont réalisées aux points bas des zones à drainer et leur nombre et leur agencement sont adaptés aux débits d'eau de ruissellement.

Les entrées d'eaux pluviales horizontales sont dotées de grilles grossières amovibles dont les barreaux présentent un espacement de quelques centimètres et une orientation perpendiculaire au sens de la circulation des véhicules, et de l'écoulement des eaux.

Dans les zones à circulation essentiellement piétonne, les entrées d'eaux pluviales sont dotées de recouvrements à ouvertures plus restreintes.

Les recouvrements sont dimensionnés pour suffire à la classe de résistance correspondant au type de surcharge de circulation à laquelle ils sont exposés.

Dans les réseaux de canalisation, les entrées d'eaux pluviales sont généralement dotées d'un panier de dégrillage amovible ou d'une chambre de décantation.

Les entrées d'eaux pluviales ne sont en règle générale pas dotées de siphons, sauf en zone urbaine ou résidentielle, où des émanations d'odeur du réseau de canalisation (à eaux mixtes) peuvent incommoder les passants et les habitants.

### **G.3. STATIONS ELEVATOIRES**

Les stations élévatoires sont dotées d'au moins une unité de pompage de réserve, laquelle prend automatiquement la relève en cas de pannes de l'autre groupe motopompe. Du moment que les quantités d'eau à pomper restent en-dessous de 10 m<sup>3</sup> par jour en moyenne, ou lorsqu'un mauvais fonctionnement de l'équipement de relevage n'a pas de conséquences techniques ou environnementales graves, les installations peuvent être dotées d'un seul groupe motopompe.

Les unités de pompage sont installées à sec dans une salle des machines. L'accès se fait par un local technique qui abrite également les armoires de commande. Les stations élévatoires de moindre taille, dont le débit ne dépasse pas 18 m<sup>3</sup> par heure, peuvent être constituées d'un puisard avec pompe(s) immergée(s), dotée(s) d'un dispositif d'extraction, avec armoires de commande installées à l'air libre.

La commande des pompes se fait en fonction du niveau d'eau dans le puisard.

Les installations où le temps de séjour des eaux usées dans les conduites de refoulement risque de dépasser 16 heures, sont équipées d'un système d'aération artificielle.

Des dispositifs d'insonorisation peuvent être prescrits.

### **G.4. OUVRAGES DE RETENTION**

Les ouvrages de rétention sont soumis aux autorisations ministérielles légalement requises. La sécurité du public doit être garantie.

## **G.5. BASSINS DE SECURITE**

Les bassins de sécurité sont soumis aux autorisations ministérielles légalement requises.

## **G.6. INSTALLATIONS TECHNIQUES ET DE PRETRAITEMENT**

1.

Les établissements soumis à autorisation suivant la loi sur les établissements classés et qui relèvent des classes 2 ou 4, pouvant générer des eaux usées autres que les eaux usées ménagères, sont soumis à autorisation suivant la loi relative à l'eau.

2.

La taille des séparateurs de graisses et d'huiles est fixée en fonction du débit (en litres/seconde) et des caractéristiques des eaux à traiter. Ces appareils présentent un rendement d'au moins 92 % et emmagasinent au moins 40 dm<sup>3</sup> de graisses et d'huiles par litre/seconde qu'ils supportent en débit. Ils sont équipés d'une aération vers l'air libre, d'un débourbeur, et à leur entrée d'un coupe-odeur non siphonné. Leur sortie est reliée à la canalisation à eaux usées et ne peut être siphonnée depuis cette dernière.

Les séparateurs sont placés devant d'éventuelles stations élévatoires.

3.

La taille des séparateurs à hydrocarbures équipés d'un filtre coalisateur est fixée en fonction du débit (en litres/seconde) et des caractéristiques des eaux à traiter. Ces appareils présentent un rendement d'au moins 97 % et emmagasinent 10 dm<sup>3</sup> d'hydrocarbures par litre/seconde qu'ils supportent en débit. Ils sont équipés d'un débourbeur pouvant stocker au moins 100 dm<sup>3</sup> par litre/seconde du débit à traiter, d'une aération vers l'air libre, et à leur entrée d'un coupe-odeur non siphonné. Un dispositif bloque automatiquement la sortie lorsque le maximum d'hydrocarbures a été emmagasiné.

Un système de mesure et d'alerte relatif au degré de remplissage des chambres de rétention peut être prescrit.

Les entrées d'eaux raccordées aux séparateurs à hydrocarbures équipés d'un filtre coalisateur n'ont pas de garde d'eau (siphons).

La sortie des séparateurs à hydrocarbures équipés d'un filtre coalisateur est reliée à la canalisation à eaux usées et ne peut pas être siphonnée depuis cette dernière.

Les séparateurs à hydrocarbures sont placés devant d'éventuelles stations élévatoires. Ils sont ininflammables et leurs couvercles ne sont pas fixés.

4.

La taille des séparateurs à féculés est fixée en fonction du débit (en litres/seconde) et des caractéristiques des eaux à traiter. Ils ont une contenance de l'ordre de 700 dm<sup>3</sup> par litre/seconde qu'ils supportent en débit. Ils sont placés au plus près de la sortie des équipements transformant des produits à base de pommes de terre ou contenant des féculents similaires. En règle générale ils comportent deux compartiments visitables, le premier étant muni d'un panier-dégrilleur et d'un dispositif de rabattement des mousses, le deuxième étant un débourbeur.

La sortie des séparateurs à féculés est reliée à la canalisation à eaux usées.

5.

Les installations de traitement autonomes devenues sans objet suite au raccordement d'une canalisation à une station d'épuration collective sont mises hors service.

Lors de leur mise hors service, les fosses septiques ou autres ouvrages de décantation sont vidangés à fond, nettoyés, désinfectés, percés et remblayés.

## **H. SURVEILLANCE ET ESSAIS**

### **H.1. ESSAI D'ETANCHEITE DES CANALISATIONS**

1.

Préalablement à la réception, l'entreprise procède ou fait procéder à un essai d'étanchéité des canalisations sous pression et des canalisations gravitaires.

L'appareillage nécessaire à l'essai d'étanchéité ainsi que toutes fournitures et manipulations requises pour la réalisation de l'essai sont à charge de l'entreprise.

2.

La commune peut ordonner que des essais d'étanchéité soient effectués sur des tronçons de canalisation non remblayés. Les obturations de la canalisation sont sécurisées afin de résister à la pression d'essai.

3.

Si pour les canalisations gravitaires l'essai se fait à l'eau, le remplissage de la canalisation s'opère par le point le plus bas. Le remplissage n'est pas effectué par raccordement direct sur une conduite d'eau sous pression. Un temps suffisant est réservé pour l'évacuation de l'air et le cas échéant la saturation en eau du matériau constituant les parois de la canalisation (24 heures pour le béton). La pression d'essai en tranchée est fixée à 0,5 bar au point le plus bas. La durée d'essai est de 15 minutes. La conduite est considérée comme étanche si l'ajoute d'eau ne dépasse pas les limites prescrites et si les assemblages sont étanches. Des taches humides ou gouttes isolées sont admises.

Si pour les canalisations gravitaires l'essai se fait à l'air, le contrôle est fait suivant la norme EN1610.

4.

Les canalisations sous pression (conduites de refoulement) sont contrôlées avec de l'eau sous une pression d'épreuve suivant la norme EN 805.

### **H.2. INSPECTION PAR CAMERA DES CANALISATIONS**

Préalablement à la réception, l'entreprise procède ou fait procéder à une inspection optique de l'intérieur des canalisations par caméra. Sur demande motivée de l'entreprise, la commune peut fixer ou conditionner l'envergure et la portée.

Le contrôle est effectué suivant la norme EN 13508-1, respectivement DWA-M 149-5 et le système de codage correspond à la norme EN 13508-2. A la demande de la commune, le codage est complété suivant la norme DWA-M 149-2 ou ISYBAU. Par dérogation, la commune peut accepter le système de codage suivant l'ancienne norme ATV-M 143-2.

La numérotation des regards est conforme aux prescriptions de la commune.

La documentation est remise sous format DVD à la commune, y compris un logiciel permettant de visualiser les séquences télévisuelles enregistrées et les rapports réalisés.

Le format d'échange est ISYBAU-H pour les canalisations et ISYBAU-LH pour les raccordements.

### **H.3.     *ESSAI DE CALIBRAGE DES GAINES***

Les gaines et les multitubulaires sont soumis à un test de calibrage après remblaiement.

## **H.4. ESSAI DE PERFORMANCE D'INSTALLATIONS TECHNIQUES**

Les installations techniques ne peuvent pas être mises en service avant d'avoir réussi les essais de performance.

## **H.5. DOSSIER « AS BUILT »**

Le dossier « as built » des travaux réalisés comprend selon le cas:

- la collecte des données de base auprès des services concernés;
- la matérialisation et le repérage des points fixes;
- le levé de tous les réseaux et autres éléments caractéristiques (bords chaussée, vannes, regards, ...) après remblaiement des tranchées et achèvement des travaux;
- le calcul selon les règles de l'art des coordonnées nationales X, Y (LUREF), et Z (Niveau Général - NG) des points levés;
- la documentation photographique des gaines en fond de tranchée aux points critiques et intermédiaires, aux raccordements des armoires et au croisement avec d'autres réseaux;
- le dessin par CAD des plans « as built » comportant les points levés;
- la fourniture du dessin sur support informatique au format DWG, DGN ou DXF, et au format ISYBAU-K pour les canalisations, au format ISYBAU-XML pour les ouvrages, et au format ISYBAU-LK pour les raccordements;
- le plan de situation sur papier à l'échelle adaptée 1:250 ou 1:500 ou 1:1000;
- la documentation photographique des points critiques et intermédiaires.

Les plans « as built » comprennent selon le cas:

- le schéma fonctionnel;
- le cheminement et les niveaux des canalisations exprimés en coordonnées nationales;
- les emplacements et niveaux des changements de direction, des coudes et des regards apparents et enterrés exprimés en coordonnées nationales;
- les emplacements et niveaux des raccordements des raccordements et des siphons;
- les matériaux et diamètres des tuyaux;
- la numérotation des regards conforme aux prescriptions de la commune;
- les emplacements exprimés en coordonnées nationales et détails de regards, avec indication des cotes couvercles, fonds de regard, ainsi que des arrivées et sorties des canalisations;
- les emplacements et niveaux des ouvrages spéciaux (déversoirs, stations élévatoires, ouvrages de rétention, ...) exprimés en coordonnées nationales avec indication de la géométrie et des niveaux caractéristiques.

## H.6. RECEPTION

La demande de réception comporte selon le cas les informations et pièces suivantes :

- désignation des travaux à réceptionner ;
- noms et coordonnées du maître d'ouvrage ;
- référence de l'autorisation de la commune ;
- noms et coordonnées des entreprises exécutantes ;
- dossier et plans « as built » ;
- certificats de contrôles techniques effectués, le cas échéant ;
- la documentation relative à l'inspection par caméra des canalisations, le cas échéant ;
- documentation technique en fonction des installations réalisées.

Pour la réception des installations d'assainissement privées, la demande comporte en sus :

- désignation de l'immeuble dont les installations sont à réceptionner ;
- noms et coordonnées du syndic, le cas échéant.

Aucune réception des travaux n'est prononcée sans avoir été précédée par un contrôle de conformité, effectué soit par la commune, soit par une entreprise agréée, indépendante de l'entreprise ayant exécuté les travaux.

Le contrôle de conformité porte notamment sur :

- l'état de perfection de la réfection du domaine public utilisé;
- les éventuelles irrégularités constatées;
- les parties n'ayant le cas échéant pu être contrôlées et la raison de cet état des choses;
- les travaux restant éventuellement à parachever, avec les délais impartis.

Pour la réception des installations d'assainissement privées, le contrôle de conformité porte en sus sur :

- le matériau et le diamètre (DN) des canalisations;
- la séparation des eaux usées et des eaux pluviales et parasites;
- les regards de révision;
- la régulation des eaux pluviales;
- le système de récupération d'eaux pluviales ou autres eaux claires;
- les installations sanitaires;
- les appareils de prétraitement;
- les stations d'épuration et les postes de relèvement (pompages);
- les dispositifs de sécurité, d'avarie et d'alerte;
- le système de ventilation et les dispositifs de visite;
- la réfection du domaine public utilisé.

Ainsi décidé en séance publique à Troisvierges, date qu'en tête.

Suivent les signatures  
Pour expédition conforme.

le bourgmestre,  




le secrétaire,  
